

SERRATURE DA INFILARE

SPECIFICHE GENERALI

GAMMA DI PRODUZIONE

Scatola aperta o chiusa.
Catenacci a singola o a doppia mandata.
Catenaccio singolo o triplo.
Scrocchi reversibili, dritti o smussati, azionati dalla maniglia o dalla chiave.
Rullo regolabile
Frontali acciaio inox, acciaio o ottone.
Interasse 85, 70 o 72 mm.
Quadro maniglia 7 o 8 mm.
Entrate 20-25-30-35-40-45-50-60-70 mm.
Bordi quadri o tondi.
Modello con chiave lunga per porte interne.
Modello a doppio quadro per porte interne di servizio.
Vasta disponibilità di cilindri con diverse caratteristiche e molteplici lunghezze (vedere indice cilindri).
Ampia gamma di contropiastre.
Le serrature possono essere fornite con combinazioni uguali (KA-KS) o masterizzate (MK-GMK) su richiesta.
Intercambiabili con la maggior parte delle serrature esistenti.

CARATTERISTICHE SICUREZZA

Scatola con fori 38/42 mm per fissare le borchie di sicurezza.
Cilindri a profilo europeo conformi alle norme EN 1303
Profilo entrata chiave paracentrico.
Camme con gradi di inclinazione diverse a difesa da forzatura.

MATERIALI UTILIZZATI

Scatola in acciaio.
Frontale e contropiastra in acciaio, ottone o acciaio inox.
Scrocchi in metallo sinterizzato.
Catenacci da barra in acciaio trafilato o da barra in ottone trafilato.
Corpo e barilotto cilindri ricavati da barra in ottone trafilato.
Molle interne dei cilindri in acciaio inox.
Chiavi ricavate da nastro in ottone.

FINITURE

Scatola verniciata elettrostaticamente con polvere epossidica.
Scatola zincata.
Frontali e contropiastre in ottone naturale, ottone lucidato a specchio, ottone nichelato e ottone cromato.
Frontali e contropiastre in acciaio tropicalizzato, ottonato, nichel lucido, nichel opaco, finitura galvanica bronzato e verniciati color "oro" o grigio.
Finitura PVD su richiesta.
Frontali e contropiastre in acciaio inox.

IMBALLO

Individuale. Serratura completa di cilindro contropiastra e viti di fissaggio.

GARANZIA

Il funzionamento meccanico di tutte le serrature é garantito per 5 anni.

MORTICE LOCK

GENERAL SPECIFICATION



PRODUCT RANGE

Open or closed case.
Single or double throw deadbolt.
Single or triple deadbolts.
Straight or beveled reversible latchbolts operated either by key or by handle.
Adjustable roller.
Inox stainless steel, steel or brass forend.
85, 70 or 72 mm. spacing.
7 or 8 mm. spindle hole
Backset 20-25-30-35-40-45-50-60-70 mm.
Square or rounded edges.
Lever mortice lock with long key for inside doors.
Double spindle hole for bathroom doors on request.
Large range of cylinders with various features and in different sizes (see cylinder index).
Large range of striking plates available.
Locks can be supplied keyed alike (KA-KS) or masterized (MK-GMK) on request.
Suitable for replacing many models of mortice locks.

SECURITY FEATURES

Case with 38/42 mm. holes to fix security escutcheon.
Europrofile cylinders conforming to EN 1303
Paracentric keyway.
Various degree cams to prevent forcing.

MATERIAL SPECIFICATION

Steel case.
Steel, brass or inox steel forend and striking plate.
Sinterized metal latchbolts.
Extruded solid steel or solid brass for deadbolts.
Extruded solid brass cylinder body and plug.
Inox steel cylinder springs.
Brass strip for keys.

FINISHES

Case electrostatically coated by epoxidic powder.
Zinc plated case.
Brass forends and striking plates in natural brass, mirror polished brass, nickel plated and chrome plated brass finishing.
Steel forends and striking plates in yellow bichromate, brass, bright nickel, dull nickel, bronze plated galvanic finishing and "gold" or grey colour painted finishing.
PVD finishing on request.
Inox stainless steel forends and striking plates.

PACKING

Singly boxed complete with cylinder, strike and fixing screws.

GUARANTEE

All our locks are covered by a 5 year mechanical guarantee.



SERRATURE DA INFILARE - MORTICE LOCK



SERRATURE DA INFILARE PER PORTE IN LEGNO SCATOLA CHIUSA - FRONTALE IN OTTONE -

MORTICE LOCKS FOR WOODEN DOORS CLOSED CASE - BRASS FOREND -

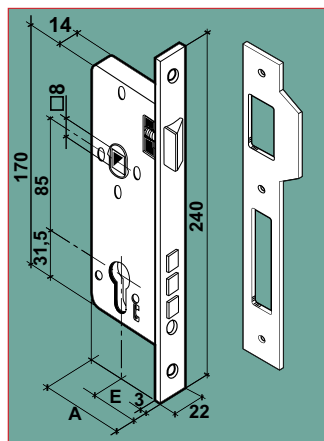


CARATTERISTICHE GENERALI

Frontale a bordi quadri. Scrocco reversibile in ottone azionato da chiave. Catenaccio triplo quadro in ottone a due mandate. Scatola e coperchio verniciati colore nero. Fornita in scatola singola con viti di fissaggio e contropiastra piana in ottone.

GENERAL SPECIFICATION

Square corners. Reversible brass latchbolt operated by key. Three double throw square brass deadbolt. Black colour painted case and cover. Supplied in single box with fixing screws and brass flat strike.

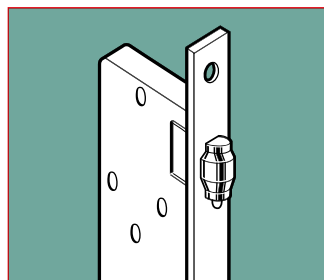


INTERASSE MM. 85 - QUADRO MM. 8
Scrocco con spigolo diritto.
Frontale e contropiastra pesanti in ottone lucido a specchio.

85 MM. SPACING - 8 MM. SPINDLE HOLE
Straight edge latchbolt.
Heavy mirror polished brass forend and strike.

ART.	COD.	E	A	Box	Carton
I6540100	2812040181	40	67	1	25
I6545100	2812045181	45	72	1	25
I6550100	2812050181	50	77	1	20
I6560100	2812060181	60	87	1	20
I6570100	2812070181	70	97	1	20

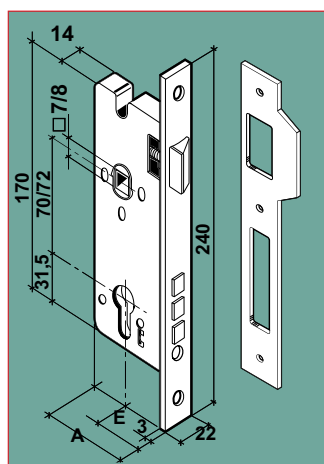
I65__400	28120__831	Frontale e contropiastra in ottone cromato. Chrome plated brass forend and strike.			
I65____Z		Scatola e coperchio zincati. Zinc plated case and cover.			



RULLO REGOLABILE

ADJUSTABLE ROLLER

ART.	COD.	
I66__100	28121__181	Frontale pesante in ottone lucido a specchio e contropiastra piana in ottone naturale. Heavy mirror polished brass forend and natural brass flat strike.
I66__400	28121__831	Frontale e contropiastra in ottone cromato. Chrome plated brass forend and strike.
I66____Z		Scatola e coperchio zincati. Zinc plated case and cover.



MODELLO SPECIALE SU RICHIESTA
INTERASSE MM. 70 - QUADRO MM. 7

SPECIAL MODEL ON REQUEST
70 MM. SPACING - 7 MM. SPINDLE HOLE

ART.	COD.	
I67__00	28128____1	Scrocco con spigolo diritto. Straight edge latchbolt.

MODELLO SPECIALE SU RICHIESTA
INTERASSE MM. 72 - QUADRO MM. 8

SPECIAL MODEL ON REQUEST
72 MM. SPACING - 8 MM. SPINDLE HOLE

ART.	COD.	
I68__00	28129____1	Scrocco con spigolo diritto. Straight edge latchbolt.

SERRATURE DA INFILARE PER PORTE IN LEGNO SCATOLA CHIUSA - FRONTALE IN OTTONE -

MORTICE LOCKS FOR WOODEN DOORS CLOSED CASE - BRASS FOREND -

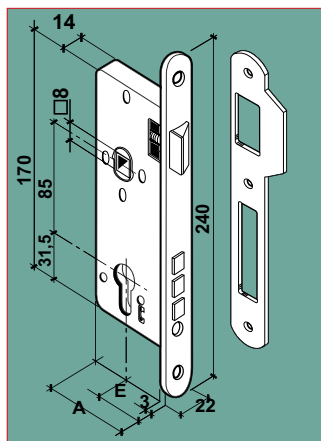


CARATTERISTICHE GENERALI

Frontale a bordi tondi. Scrocco reversibile in ottone azionato da chiave. Catenaccio triplo quadro in ottone a due mandate. Scatola e coperchio verniciati colore nero. Fornita in scatola singola con viti di fissaggio e contropiastra piana in ottone.

GENERAL SPECIFICATION

Round corners. Reversible brass latchbolt operated by key. Three double throw square brass deadbolt. Black colour painted case and cover. Supplied in single box with fixing screws and brass flat strike.

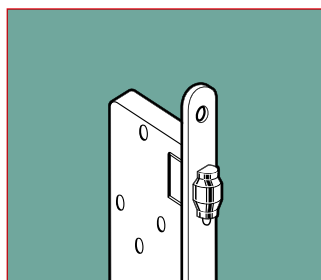


INTERASSE MM. 85 - QUADRO MM. 8
Scrocco con spigolo diritto.
Frontale e contropiastra pesanti in ottone lucido a specchio.

85 MM. SPACING - 8 MM. SPINDLE HOLE
Straight edge latchbolt.
Heavy mirror polished brass forend and strike.

ART.	COD.	E	A	Box	Carton
18540100	2814240181	40	67	1	25
18545100	2814245181	45	72	1	25
18550100	2814250181	50	77	1	20
18560100	2814260181	60	87	1	20
18570100	2814270181	70	97	1	20

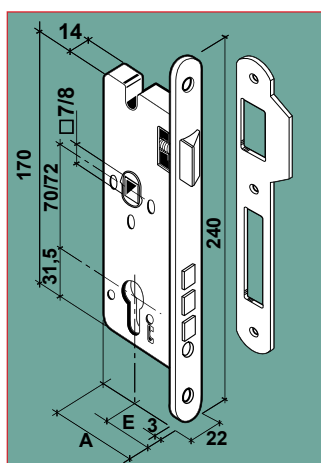
185__400	28142__831	Frontale e contropiastra in ottone cromato. Chrome plated brass forend and strike.
185____Z		Scatola e coperchio zincati. Zinc plated case and cover.



RULLO REGOLABILE

ADJUSTABLE ROLLER

ART.	COD.	
186__100	28143__181	Frontale pesante in ottone lucido a specchio e contropiastra piana in ottone naturale.
186__400	28143__831	Frontale e contropiastra in ottone cromato. Chrome plated brass forend and strike.
186____Z		Scatola e coperchio zincati. Zinc plated case and cover.



MODELLO SPECIALE SU RICHIESTA
INTERASSE MM. 70 - QUADRO MM. 7

SPECIAL MODEL ON REQUEST
70 MM. SPACING - 7 MM. SPINDLE HOLE

ART.	COD.	
187__00	28149____1	Scrocco con spigolo diritto. Straight edge latchbolt.

MODELLO SPECIALE SU RICHIESTA
INTERASSE MM. 72 - QUADRO MM. 8

SPECIAL MODEL ON REQUEST
72 MM. SPACING - 8 MM. SPINDLE HOLE

ART.	COD.	
188__00	28147____1	Scrocco con spigolo diritto. Straight edge latchbolt.

SERRATURE DA INFILARE PER PORTE IN LEGNO SCATOLA CHIUSA - FRONTALE IN OTTONE -

MORTICE LOCKS FOR WOODEN DOORS CLOSED CASE - BRASS FOREND -

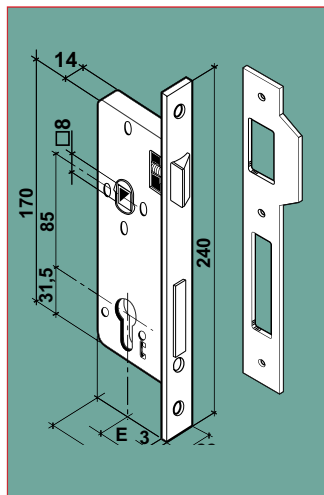


CARATTERISTICHE GENERALI

Frontale a bordi quadri. Scrocco reversibile in ottone azionato da chiave. Catenaccio a due mandate. Scatola e coperchio verniciati colore nero. Fornita in scatola singola con viti di fissaggio e contropiastra piana in ottone.

GENERAL SPECIFICATION

Square corners. Reversible brass latchbolt operated by key. Double throw deadbolt. Black colour painted case and cover. Supplied in single box with fixing screws and brass flat strike.



INTERASSE MM. 85 - QUADRO MM. 8

Scrocco con spigolo diritto.

Frontale pesante in ottone lucido a specchio e contropiastra piana leggera in ottone naturale con ala.

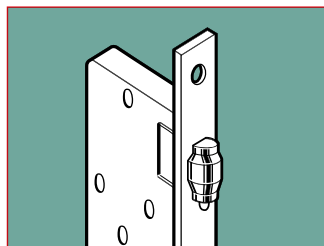
85 MM. SPACING - 8 MM. SPINDLE HOLE

Straight edge latchbolt.

Heavy mirror polished brass forend and light natural brass flat strike with lip.

ART.	COD.	E	A	Box	Carton
I3540100	2801540181	40	67	1	25
I3545100	2801545181	45	72	1	25
I3550100	2801550181	50	77	1	20
I3560100	2801560181	60	87	1	20
I3570100	2801570181	70	97	1	20

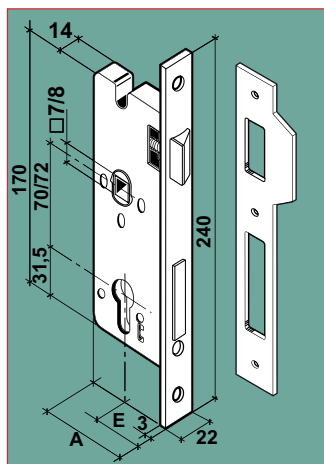
I35__400	28015__831	Frontale e contropiastra in ottone cromato. Chrome plated brass forend and strike.
I35___Z	28015___1	Scatola e coperchio zincati. Zinc plated case and cover.



RULLO REGOLABILE

ADJUSTABLE ROLLER

ART.	COD.	
I36__100	28126__181	Frontale pesante in ottone lucido a specchio e contropiastra piana in ottone naturale. Heavy mirror polished brass forend and natural brass flat strike.
I36__400	28126__831	Frontale e contropiastra in ottone cromato. Chrome plated brass forend and strike.
I36___Z		Scatola e coperchio zincati. Zinc plated case and cover.



MODELLO SPECIALE SU RICHIESTA INTERASSE MM. 70 - QUADRO MM. 7

SPECIAL MODEL ON REQUEST 70 MM. SPACING - 7 MM. SPINDLE HOLE

ART.	COD.	
I37___00	28113___1	Scrocco con spigolo diritto. Straight edge latchbolt.

MODELLO SPECIALE SU RICHIESTA INTERASSE MM. 72 - QUADRO MM. 8

SPECIAL MODEL ON REQUEST 72 MM. SPACING - 8 MM. SPINDLE HOLE

ART.	COD.	
I38___00	28154___1	Scrocco con spigolo diritto. Straight edge latchbolt.

SERRATURE DA INFILARE PER PORTE IN LEGNO SCATOLA CHIUSA - FRONTALE IN OTTONE -

MORTICE LOCKS FOR WOODEN DOORS CLOSED CASE - BRASS FOREND -

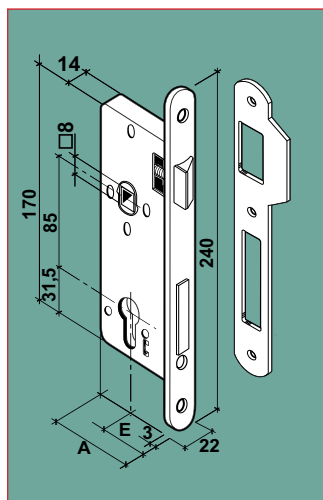


CARATTERISTICHE GENERALI

Frontale a bordi tondi. Scrocco reversibile in ottone azionato da chiave. Catenaccio a due mandate. Scatola e coperchio verniciati colore nero. Fornita in scatola singola con viti di fissaggio e contropiastra piana in ottone.

GENERAL SPECIFICATION

Round corners. Reversible brass latchbolt operated by key. Double throw deadbolt. Black colour painted case and cover. Supplied in single box with fixing screws and brass flat strike.



INTERASSE MM. 85 - QUADRO MM. 8

Scrocco con spigolo diritto.

Frontale pesante in ottone lucido a specchio e contropiastra piana leggera in ottone naturale con ala.

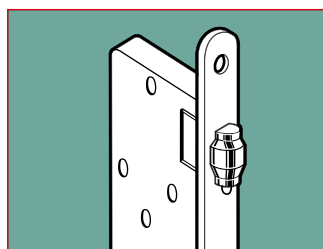
85 MM. SPACING - 8 MM. SPINDLE HOLE

Straight edge latchbolt.

Heavy mirror polished brass forend and light natural brass flat strike with lip.

ART.	COD.	E	A	Box	Carton
I4540100		40	67	1	25
I4545100		45	72	1	25
I4550100		50	77	1	20
I4560100		60	87	1	20
I4570100		70	97	1	20

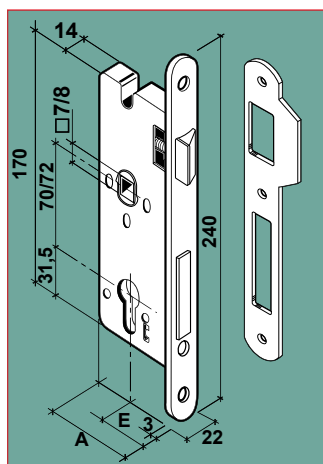
I45__400	28151__831	Frontale e contropiastra in ottone cromato. Chrome plated brass forend and strike.
I45____Z		Scatola e coperchio zincati. Zinc plated case and cover.



RULLO REGOLABILE

ADJUSTABLE ROLLER

ART.	COD.	
I46__100	28156__181	Frontale pesante in ottone lucido a specchio e contropiastra piana in ottone naturale.
I46__400	28156__831	Frontale e contropiastra in ottone cromato. Chrome plated brass forend and strike.
I46____Z		Scatola e coperchio zincati. Zinc plated case and cover.



MODELLO SPECIALE SU RICHIESTA INTERASSE MM. 70 - QUADRO MM. 7

SPECIAL MODEL ON REQUEST 70 MM. SPACING - 7 MM. SPINDLE HOLE

ART.	COD.	
I47____00	28114____1	Scrocco con spigolo diritto. Straight edge latchbolt.

MODELLO SPECIALE SU RICHIESTA INTERASSE MM. 72 - QUADRO MM. 8

SPECIAL MODEL ON REQUEST 72 MM. SPACING - 8 MM. SPINDLE HOLE

ART.	COD.	
I48____00	28155____1	Scrocco con spigolo diritto. Straight edge latchbolt.

SERRATURE DA INFILARE PER PORTE IN LEGNO SCATOLA CHIUSA - FRONTALE IN ACCIAIO INOX -

CARATTERISTICHE GENERALI

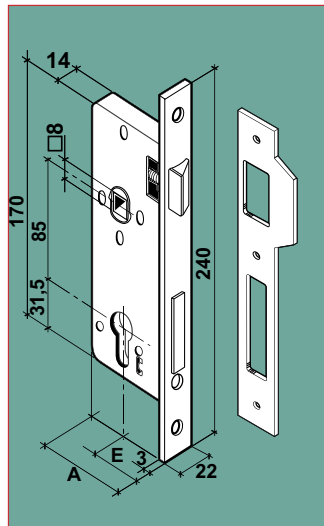
Frontale a bordi quadri. Scrocco reversibile azionato da chiave.
Catenaccio a due mandate. Scatola e coperchio verniciati colore nero. Fornita in scatola singola con viti di fissaggio e contropiastra piana in acciaio inox.

MORTICE LOCKS FOR WOODEN DOORS CLOSED CASE - INOX STAINLESS STEEL FOREND -



GENERAL SPECIFICATION

Square corners. Reversible latchbolt operated by key.
Double throw deadbolt. Black colour painted case and cover.
Supplied in single box with fixing screws and inox stainless steel flat strike.



INTERASSE MM. 85 - QUADRO MM. 8
Scrocco con spigolo diritto.
Frontale in acciaio inox e
contropiastra piana leggera in acciaio inox.

85 MM. SPACING - 8 MM. SPINDLE HOLE
Straight edge latchbolt.
Inox stainless steel forend and
inox stainless steel flat strike.

ART.	COD.	E	A	Box	Carton
I5040100	2814540041	40	67	1	25
I5045100	2814545041	45	72	1	25
I5050100	2814550041	50	77	1	20
I5060100	2814560041	60	87	1	20
I5070100	2814570041	70	97	1	20

SERRATURE DA INFILARE PER PORTE IN LEGNO SCATOLA CHIUSA - FRONTALE IN ACCIAIO -

MORTICE LOCKS FOR WOODEN DOORS CLOSED CASE - STEEL FOREND -

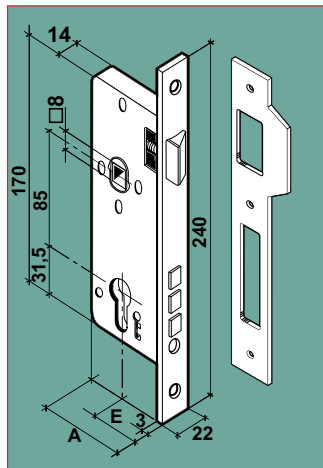


CARATTERISTICHE GENERALI

Frontale a bordi quadri. Scrocco reversibile azionato da chiave.
Catenaccio triplo quadro in ottone a due mandate.
Scatola e coperchio verniciati colore nero.
Fornita in scatola singola con viti di fissaggio e contropiastra piana in acciaio.

GENERAL SPECIFICATION

Square corners. Reversible latchbolt operated by key.
Three double throw square brass deadbolt.
Black colour painted case and cover.
Supplied in single box with fixing screws and steel flat strike.



MODELLO SPECIALE SU RICHIESTA

INTERASSE MM. 85 - QUADRO MM. 8
Scrocco con spigolo diritto.
Frontale e contropiastra pesante in acciaio
ottonato.

SPECIAL MODEL ON REQUEST

85 MM. SPACING - 8 MM. SPINDLE HOLE
Straight edge latchbolt.
Brass plated steel forend and heavy brass
plated steel strike.

ART.	COD.	E	A	Box	Carton
17540100	2812740141	40	67	1	25
17545100	2812745141	45	72	1	25
17550100	2812750141	50	77	1	20
17560100	2812760141	60	87	1	20
17570100	2812770141	70	97	1	20

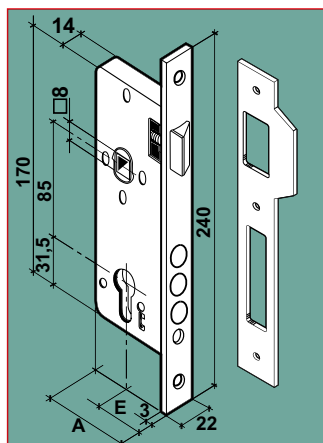
175__200	28127__121	Frontale e contropiastra in acciaio nichelato. Bright nickel plated steel forend and strike.
----------	------------	---

CARATTERISTICHE GENERALI

Frontale a bordi quadri. Scrocco reversibile azionato da chiave.
Catenaccio triplo tondo in acciaio a due mandate.
Scatola e coperchio zincati.
Fornita in scatola singola con viti di fissaggio e contropiastra piana in acciaio.

GENERAL SPECIFICATION

Square corners. Reversible latchbolt operated by key.
Three double throw steel round deadbolt.
Zinc plated case and cover.
Supplied in single box with fixing screws and steel flat strike.



INTERASSE MM. 85 - QUADRO MM. 8
Scrocco con spigolo diritto. Frontale in acciaio
ottonato e contropiastra piana leggera con
ala in acciaio ottonato.

85 MM. SPACING - 8 MM. SPINDLE HOLE
Straight edge latchbolt.
Brass plated steel forend and
brass plated light steel flat strike with lip.

ART.	COD.	E	A	Box	Carton
17040100	2818540141	40	67	1	25
17045100	2818545141	45	72	1	25
17050100	2818550141	50	77	1	20
17060100	2818560141	60	87	1	20
17070100	2818570141	70	97	1	20

170__200	28185__121	Frontale e contropiastra in acciaio nichelato. Bright nickel plated steel forend and strike.
----------	------------	---

MODELLO SPECIALE SU RICHIESTA
INTERASSE MM. 70 - QUADRO MM. 7

SPECIAL MODEL ON REQUEST
70 MM. SPACING - 7 MM. SPINDLE HOLE

ART.	COD.	
172__00		Scrocco con spigolo diritto. / Straight edge latchbolt.

MODELLO SPECIALE SU RICHIESTA
INTERASSE MM. 72 - QUADRO MM. 8

SPECIAL MODEL ON REQUEST
72 MM. SPACING - 8 MM. SPINDLE HOLE

ART.	COD.	
174__00		Scrocco con spigolo diritto. / Straight edge latchbolt.

SERRATURE DA INFILARE PER PORTE IN LEGNO SCATOLA CHIUSA - FRONTALE IN FERRO -

MORTICE LOCKS FOR WOODEN DOORS CLOSED CASE - STEEL FOREND -

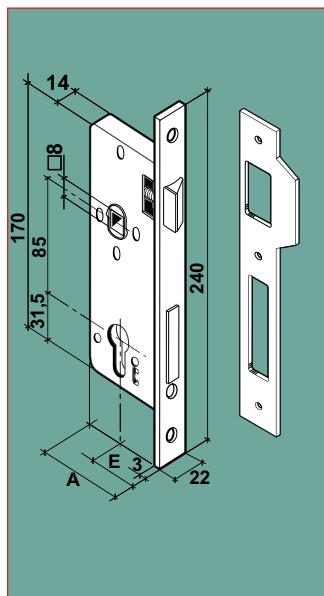


CARATTERISTICHE GENERALI

Frontale a bordi quadri. Scrocco reversibile azionato da chiave.
Catenaccio a due mandate. Scatola e coperchio zincati.
Fornita in scatola singola con viti di fissaggio e contropiastra piana
in acciaio.

GENERAL SPECIFICATION

Square corners. Reversible latchbolt operated by key.
Double throw deadbolt. Zinc painted case and cover.
Supplied in single box with fixing screws and brass steel flat strike.

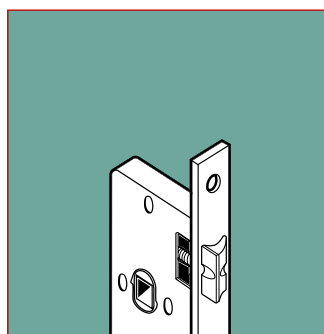


INTERASSE MM. 85 - QUADRO MM. 8
Scrocco con spigolo diritto.
Frontale in acciaio ottonato e contropiastra
piana leggera con ala in acciaio tropicalizzato.

85 MM. SPACING - 8 MM. SPINDLE HOLE
Straight edge latchbolt.
Brass plated steel forend and yellow
bichromate light steel flat strike with lip.

ART.	COD.	E	A	Box	Carton
I154010Z	2819040141	40	67	1	25
I154510Z	2819045141	45	72	1	25
I155010Z	2819050141	50	77	1	20
I156010Z	2819060141	60	87	1	20
I157010Z	2819070141	70	97	1	20

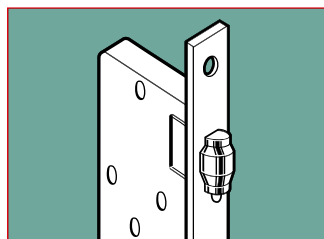
I15__20Z	28190__121	Frontale e contropiastra in acciaio nichelato. Bright nickel plated steel forend and strike.			
I15__70Z	28190__151	Frontale e contropiastra in acciaio nichelato perla. Su richiesta. Dull nickel plated steel forend and strike. On request.			
I15__30Z	28190__071	Frontale e contropiastra in acciaio bronzato. Su richiesta. Bronze plated steel forend and strike. On request.			
I15__500	28190__241	Frontale e contropiastra in acciaio verniciato colore nocciola. Su richiesta. Hazel colour painted steel forend and strike. On request.			
I15__600	28190__261	Completamente verniciata colore grigio. Su richiesta. Totally gray colour painted steel forend and strike. On request.			
I15__00	28105__1	Scatola e coperchio verniciati di colore nero. Black colour painted case and cover.			



INTERASSE MM. 85 - QUADRO MM. 8
Scrocco con spigolo smussato.

85 MM. SPACING - 8 MM. SPINDLE HOLE
Beveled latchbolt.

I15__11Z	28132__141	Frontale in acciaio ottonato e contropiastra piana in acciaio tropicalizzato. Brass plated steel forend and yellow bichromate steel flat strike.			
I15__21Z	28132__121	Frontale e contropiastra in acciaio nichelato. Bright nickel plated steel forend and strike.			
I15__71Z	28132__151	Frontale e contropiastra in acciaio nichelato perla. Su richiesta. Dull nickel plated steel forend and strike. On request.			
I15__31Z	28132__071	Frontale e contropiastra in acciaio bronzato. Su richiesta. Bronze plated steel forend and strike. On request.			



RULLO REGOLABILE

ADJUSTABLE ROLLER

I16__10Z	28106__141	Frontale in acciaio ottonato e contropiastra piana in acciaio tropicalizzato. Brass plated steel forend and yellow bichromate steel flat strike.			
I16__20Z	28106__121	Frontale e contropiastra in acciaio nichelato. Bright nickel plated steel forend and strike.			
I16__70Z	28106__151	Frontale e contropiastra in acciaio nichelato perla. Su richiesta. Dull nickel plated steel forend and strike. On request.			

MODELLO SPECIALE SU RICHIESTA
INTERASSE MM. 70 - QUADRO MM. 7

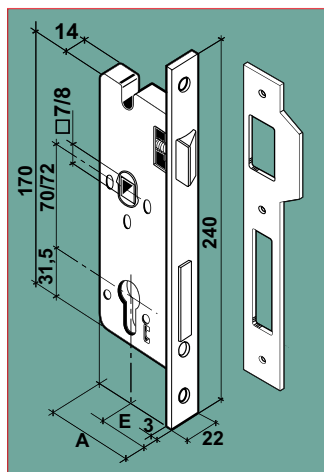
SPECIAL MODEL ON REQUEST
70 MM. SPACING - 7 MM. SPINDLE HOLE

I17__00	28107__1	Scrocco con spigolo diritto. Scatola e coperchio verniciati di colore nero. Straight edge latchbolt. Black colour painted case and cover.			
I17__10	28133__1	Scrocco con spigolo smussato. Scatola e coperchio verniciati di colore nero. Beveled latchbolt. Black colour painted case and cover.			

MODELLO SPECIALE SU RICHIESTA
INTERASSE MM. 72 - QUADRO MM. 8

SPECIAL MODEL ON REQUEST
72 MM. SPACING - 8 MM. SPINDLE HOLE

I18__00	28109__1	Scrocco con spigolo diritto. Scatola e coperchio verniciati di colore nero. Straight edge latchbolt. Black colour painted case and cover.			
I18__10		Scrocco con spigolo smussato. Scatola e coperchio verniciati di colore nero. Beveled latchbolt. Black colour painted case and cover.			



SERRATURE DA INFILARE PER PORTE IN LEGNO SCATOLA CHIUSA - FRONTALE IN FERRO -

MORTICE LOCKS FOR WOODEN DOORS CLOSED CASE - STEEL FOREND -

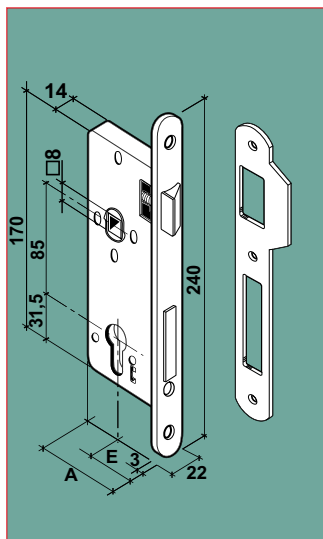


CARATTERISTICHE GENERALI

Frontale a bordi tondi. Scrocco reversibile azionato da chiave.
Catenaccio a due mandate. Scatola e coperchio zincati.
Fornita in scatola singola con viti di fissaggio e contropiastra piana in acciaio.

GENERAL SPECIFICATION

Round corners. Reversible latchbolt operated by key.
Double throw deadbolt. Zinc painted case and cover.
Supplied in single box with fixing screws and steel flat strike.

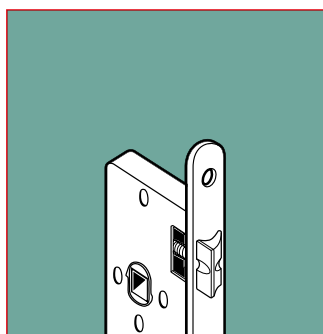


INTERASSE MM. 85 - QUADRO MM. 8
Scrocco con spigolo diritto.
Frontale in acciaio ottonato e contropiastra
piana leggera con ala in acciaio tropicalizzato.

85 MM. SPACING - 8 MM. SPINDLE HOLE
Straight edge latchbolt.
Brass plated steel forend and yellow
bichromate light steel flat strike with lip.

ART.	COD.	E	A	Box	Carton
I254010Z	2813940141	40	67	1	25
I254510Z	2813945141	45	72	1	25
I255010Z	2813950141	50	77	1	20
I256010Z	2813960141	60	87	1	20
I257010Z	2813970141	70	97	1	20

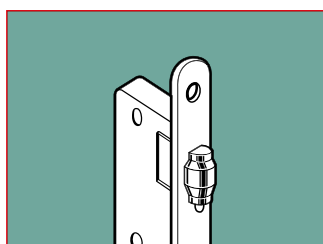
I25__20Z	28139__121	Frontale e contropiastra in acciaio nichelato. Bright nickel plated steel forend and strike.			
I25__70Z	28139__151	Frontale e contropiastra in acciaio nichelato perla. Su richiesta. Dull nickel plated steel forend and strike. On request.			
I25__30Z	28139__071	Frontale e contropiastra in acciaio bronzato. Su richiesta. Bronze plated steel forend and strike. On request.			
I25__00		Scatola e coperchio verniciati di colore nero. Black colour painted case and cover.			



INTERASSE MM. 85 - QUADRO MM. 8
Scrocco con spigolo smussato.

85 MM. SPACING - 8 MM. SPINDLE HOLE
Beveled latchbolt.

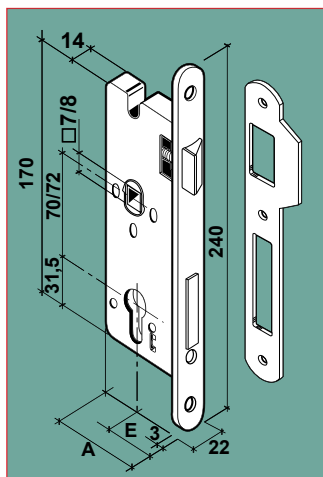
ART.	COD.	
I25__11Z	28138__141	Frontale in acciaio ottonato e contropiastra piana in acciaio tropicalizzato. Brass plated steel forend and yellow bichromate steel flat strike.
I25__21Z	28138__121	Frontale e contropiastra in acciaio nichelato. Bright nickel plated steel forend and strike.
I25__71Z	28138__151	Frontale e contropiastra in acciaio nichelato perla. Su richiesta. Dull nickel plated steel forend and strike. On request.
I25__31Z	28138__071	Frontale e contropiastra in acciaio bronzato. Su richiesta. Bronze plated steel forend and strike. On request.



RULLO REGOLABILE

ADJUSTABLE ROLLER

ART.	COD.	
I26__10Z	28116__141	Frontale in acciaio ottonato e contropiastra piana in acciaio tropicalizzato. Brass plated steel forend and yellow bichromate steel flat strike.
I26__20Z	28116__121	Frontale e contropiastra in acciaio nichelato. Bright nickel plated steel forend and strike.
I26__70Z	28116__151	Frontale e contropiastra in acciaio nichelato perla. Su richiesta. Dull nickel plated steel forend and strike. On request.



MODELLO SPECIALE SU RICHIESTA
INTERASSE MM. 70 - QUADRO MM. 7

SPECIAL MODEL ON REQUEST
70 MM. SPACING - 7 MM. SPINDLE HOLE

ART.	COD.	
I27__00	28117__001	Scrocco con spigolo diritto. Scatola e coperchio verniciati di colore nero. Straight edge latchbolt. Black colour painted case and cover.
I27__10	28118__001	Scrocco con spigolo smussato. Scatola e coperchio verniciati di colore nero. Beveled latchbolt. Black colour painted case and cover.

MODELLO SPECIALE SU RICHIESTA
INTERASSE MM. 72 - QUADRO MM. 8

SPECIAL MODEL ON REQUEST
72 MM. SPACING - 8 MM. SPINDLE HOLE

ART.	COD.	
I28__00	28119__001	Scrocco con spigolo diritto. Scatola e coperchio verniciati di colore nero. Straight edge latchbolt. Black colour painted case and cover.
I28__10		Scrocco con spigolo smussato. Scatola e coperchio verniciati di colore nero. Beveled latchbolt. Black colour painted case and cover.

SERRATURE DA INFILARE PER PORTE IN LEGNO SCATOLA CHIUSA - FRONTALE IN ACCIAIO -

MORTICE LOCKS FOR WOODEN DOORS CLOSED CASE - STEEL FOREND -

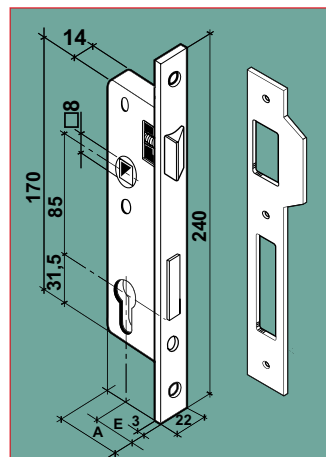


CARATTERISTICHE GENERALI

Frontale a bordi quadri. Scrocco reversibile azionato da chiave.
Catenaccio a una mandata. Scatola e coperchio verniciati colore nero.
Fornita in scatola singola con viti di fissaggio e contropiastra piana in acciaio.

GENERAL SPECIFICATION

Square corners. Reversible latchbolt operated by key.
Single throw deadbolt. Black colour painted case and cover.
Supplied in single box with fixing screws and steel flat strike.



INTERASSE MM. 85 - QUADRO MM. 8

Scrocco con spigolo diritto.

Frontale in acciaio ottonato e contropiastra piana leggera con ala in acciaio tropicalizzato.

85 MM. SPACING - 8 MM. SPINDLE HOLE

Straight edge latchbolt.

Brass plated steel forend and yellow bichromate light steel flat strike with lip.

ART.	COD.	E	A	Box	Carton
I1520100	2840020141	21	36	1	25
I1525100	2840025141	25	40	1	25
I1530100	2840030141	30	45	1	25
I1535100	2840035141	35	50	1	25

I15__200	28400__121	Frontale e contropiastra in acciaio nichelato. Bright nickel plated steel forend and strike.			
I15__700	28400__151	Frontale e contropiastra in acciaio nichelato perla. Su richiesta. Dull nickel plated steel forend and strike. On request.			
I15__300	28400__071	Frontale e contropiastra in acciaio bronzato. Su richiesta. Bronze plated steel forend and strike. On request.			

MODELLO SPECIALE SU RICHIESTA

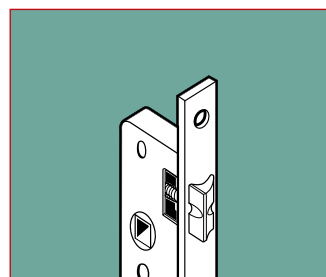
SPECIAL MODEL ON REQUEST

INTERASSE MM. 85 - QUADRO MM. 8

Scrocco con spigolo smussato.

85 MM. SPACING - 8 MM. SPINDLE HOLE

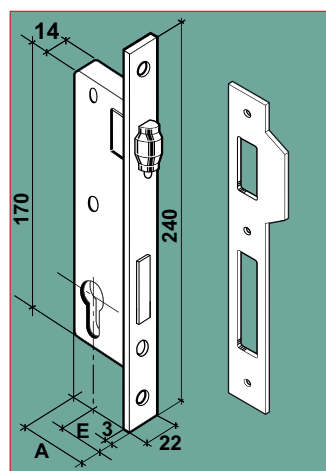
Beveled latchbolt.



ART.	COD.	
I15__110	28404__141	Frontale in acciaio ottonato e contropiastra piana in acciaio tropicalizzato. Brass plated steel forend and yellow bichromate steel flat strike.
I15__210	28404__121	Frontale e contropiastra in acciaio nichelato. Bright nickel plated steel forend and strike.
I15__710	28404__151	Frontale e contropiastra in acciaio nichelato perla. Su richiesta. Dull nickel plated steel forend and strike. On request.
I15__310	28404__071	Frontale e contropiastra in acciaio bronzato. Su richiesta. Bronze plated steel forend and strike. On request.

RULLO REGOLABILE

ADJUSTABLE ROLLER



ART.	COD.	
I16__100	28401__141	Frontale in acciaio ottonato e contropiastra piana in acciaio tropicalizzato. Brass plated steel forend and yellow bichromate steel flat strike.
I16__200	28401__121	Frontale e contropiastra in acciaio nichelato. Bright nickel plated steel forend and strike.
I16__700	28401__151	Frontale e contropiastra in acciaio nichelato perla. Su richiesta. Dull nickel plated steel forend and strike. On request.

SERRATURE DA INFILARE PER PORTE IN LEGNO SCATOLA CHIUSA - FRONTALE IN ACCIAIO -

MORTICE LOCKS FOR WOODEN DOORS CLOSED CASE - STEEL FOREND -

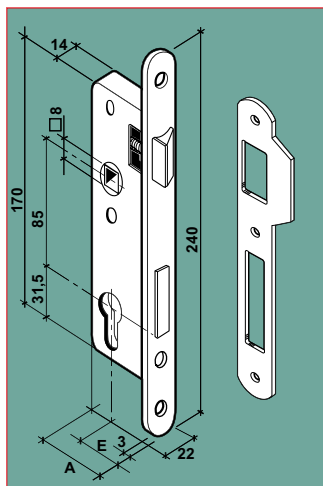


CARATTERISTICHE GENERALI

Frontale a bordi tondi. Scrocco reversibile azionato da chiave.
Catenaccio a una mandata. Scatola e coperchio verniciati colore nero. Fornita in scatola singola con viti di fissaggio e contropiastra piana in acciaio.

GENERAL SPECIFICATION

Round corners. Reversible latchbolt operated by key.
Single throw deadbolt. Black colour painted case and cover.
Supplied in single box with fixing screws and steel flat strike.



INTERASSE MM. 85 - QUADRO MM. 8

Scrocco con spigolo diritto.

Frontale in acciaio ottonato e contropiastra piana leggera con ala in acciaio tropicalizzato.

85 MM. SPACING - 8 MM. SPINDLE HOLE

Straight edge latchbolt.

Brass plated steel forend and yellow bichromate light steel flat strike with lip.

ART.	COD.	E	A	Box	Carton
I2520100	2840220141	21	36	1	25
I2525100	2840225141	25	40	1	25
I2530100	2840230141	30	45	1	25
I2535100	2840235141	35	50	1	25

I25__200	28402__121	Frontale e contropiastra in acciaio nichelato. Bright nickel plated steel forend and strike.
I25__700	28402__151	Frontale e contropiastra in acciaio nichelato perla. Su richiesta. Dull nickel plated steel forend and strike. On request.
I25__300	28402__071	Frontale e contropiastra in acciaio bronzato. Su richiesta. Bronze plated steel forend and strike. On request.

MODELLO SPECIALE SU RICHIESTA

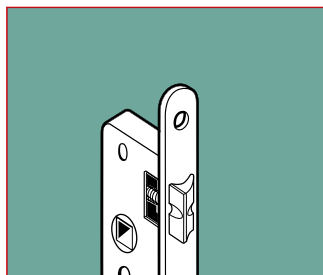
SPECIAL MODEL ON REQUEST

INTERASSE MM. 85 - QUADRO MM. 8

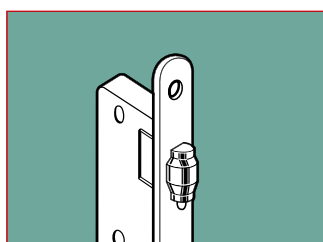
Scrocco con spigolo smussato.

85 MM. SPACING - 8 MM. SPINDLE HOLE

Beveled latchbolt.



ART.	COD.	
I25__110	28408__141	Frontale in acciaio ottonato e contropiastra piana in acciaio tropicalizzato. Brass plated steel forend and yellow bichromate steel flat strike.
I25__210	28408__121	Frontale e contropiastra in acciaio nichelato. Bright nickel plated steel forend and strike.
I25__710	28408__151	Frontale e contropiastra in acciaio nichelato perla. Su richiesta. Dull nickel plated steel forend and strike. On request.
I25__310	28408__071	Frontale e contropiastra in acciaio bronzato. Su richiesta. Bronze plated steel forend and strike. On request.



RULLO REGOLABILE

ADJUSTABLE ROLLER

ART.	COD.	
I26__100	28403__141	Frontale in acciaio ottonato e contropiastra piana in acciaio tropicalizzato. Brass plated steel forend and yellow bichromate steel flat strike.
I26__200	28403__121	Frontale e contropiastra in acciaio nichelato. Bright nickel plated steel forend and strike.
I26__700	28403__151	Frontale e contropiastra in acciaio nichelato perla. Su richiesta. Dull nickel plated steel forend and strike. On request.

SERRATURE DA INFILARE PER PORTE IN LEGNO SCATOLA APERTA - FRONTALE IN ACCIAIO -

MORTICE LOCKS FOR WOODEN DOORS OPEN CASE - STEEL FOREND -

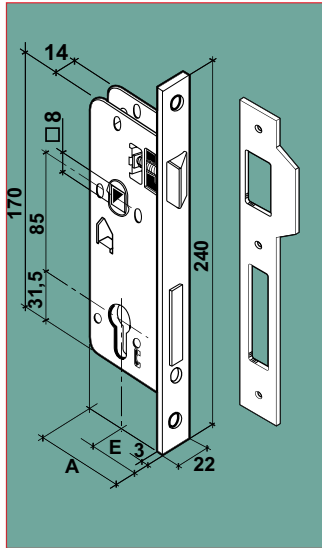


CARATTERISTICHE GENERALI

Frontale a bordi quadri. Scrocco reversibile azionato da chiave.
Catenaccio a due mandate. Scatola e coperchio verniciati colore
nocciola. Fornita in scatola singola con viti di fissaggio e contropia-
stra piana in acciaio.

GENERAL SPECIFICATION

Square corners. Reversible latchbolt operated by key.
Double throw deadbolt. Hazel colour painted case and cover.
Supplied in single box with fixing screws and steel flat strike.



INTERASSE MM. 85 - QUADRO MM. 8

Scrocco con spigolo diritto.

Frontale in acciaio ottonato e contropiastra
piana leggera con ala in acciaio tropicalizzato.

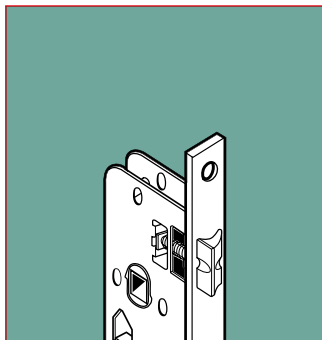
85 MM. SPACING - 8 MM. SPINDLE HOLE

Straight edge latchbolt.

Brass plated steel forend and yellow
bichromate light steel flat strike with lip.

ART.	COD.	40	67	1	25
I1040100	2820240141	40	67	1	25
I1045100	2820245141	45	72	1	25
I1050100	2820250141	50	77	1	20
I1060100	2820260141	60	87	1	20
I1070100	2820270141	70	97	1	20

I10__200	28202__121	Frontale e contropiastra in acciaio nichelato. Bright nickel plated steel forend and strike.			
I10__700	28202__151	Frontale e contropiastra in acciaio nichelato perla. Su richiesta. Dull nickel plated steel forend and strike. On request.			
I10__300	28202__071	Frontale e contropiastra in acciaio bronzato. Su richiesta. Bronze plated steel forend and strike. On request.			
I10__500	28202__241	Frontale e contropiastra in acciaio verniciato colore nocciola. Su richiesta. Hazel colour painted steel forend and strike. On request.			
I10__0Z		Scatola e coperchio zincati. Zinc plated case and cover.			



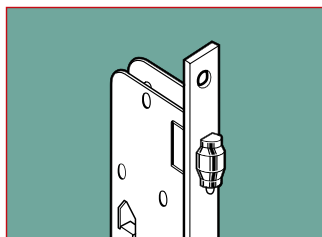
INTERASSE MM. 85 - QUADRO MM. 8

Scrocco con spigolo smussato.

85 MM. SPACING - 8 MM. SPINDLE HOLE

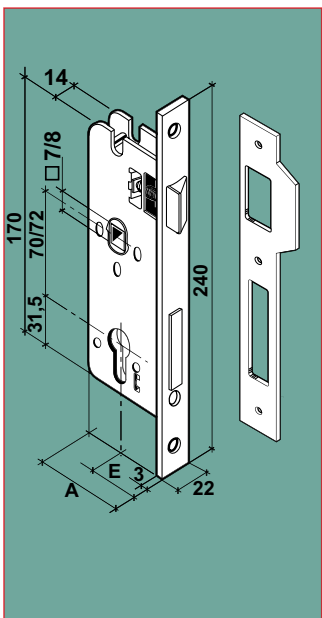
Beveled latchbolt.

ART.	COD.	
I10__110	28232__141	Frontale in acciaio ottonato e contropiastra piana in acciaio tropicalizzato. Brass plated steel forend and yellow bichromate steel flat strike.
I10__210	28232__121	Frontale e contropiastra in acciaio nichelato. Bright nickel plated steel forend and strike.
I10__710	28232__151	Frontale e contropiastra in acciaio nichelato perla. Su richiesta. Dull nickel plated steel forend and strike. On request.
I10__310	28232__071	Frontale e contropiastra in acciaio bronzato. Su richiesta. Bronze plated steel forend and strike. On request.
I10__510	28232__241	Frontale e contropiastra in acciaio verniciato colore nocciola. Su richiesta. Hazel colour painted steel forend and strike. On request.



RULLO REGOLABILE

ART.	COD.	
I11__100	28205__141	Frontale in acciaio ottonato e contropiastra piana in acciaio tropicalizzato. Brass plated steel forend and yellow bichromate steel flat strike.
I11__200	28205__121	Frontale e contropiastra in acciaio nichelato. Bright nickel plated steel forend and strike.
I11__700	28205__151	Frontale e contropiastra in acciaio nichelato perla. Su richiesta. Dull nickel plated steel forend and strike. On request.



MODELLO SPECIALE SU RICHIESTA INTERASSE MM. 70 - QUADRO MM. 7

SPECIAL MODEL ON REQUEST 70 MM. SPACING - 7 MM. SPINDLE HOLE

ART.	COD.	
I12__00	28203__1	Scrocco con spigolo diritto. /Straight edge latchbolt.
I12__10	28216__1	Scrocco con spigolo smussato. / Beveled latchbolt.

MODELLO SPECIALE SU RICHIESTA INTERASSE MM. 72 - QUADRO MM. 8

SPECIAL MODEL ON REQUEST 72 MM. SPACING - 8 MM. SPINDLE HOLE

ART.	COD.	
I14__00	28212__1	Scrocco con spigolo diritto. /Straight edge latchbolt.
I14__10		Scrocco con spigolo smussato. / Beveled latchbolt.

MODELLO SPECIALE SU RICHIESTA INTERASSE MM. 72 - QUADRO MM. 8 CON QUADRO SUPPLEMENTARE MM. 6 PER PORTE W.C.

SPECIAL MODEL ON REQUEST 72 MM. SPACING - 8 MM. SPINDLE HOLE ADDITIONAL 6 MM. SPINDLE HOLE FOR W.C. DOORS

ART.	COD.	
I14__00	28219__1	Scrocco con spigolo diritto. Con doppio quadro 8 mm. + 6 mm. per porte W.C
		Straight edge latchbolt. With double spindle holes 8 mm. + 6 mm. for W.C. doors

SERRATURE DA INFILARE PER PORTE IN LEGNO SCATOLA APERTA - FRONTALE IN ACCIAIO -

MORTICE LOCKS FOR WOODEN DOORS OPEN CASE - STEEL FOREND -

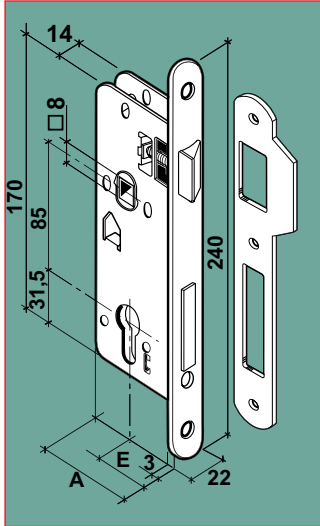


CARATTERISTICHE GENERALI

Frontale a bordi tondi. Scrocco reversibile azionato da chiave.
Catenaccio a due mandate. Scatola e coperchio verniciati colore nocciola. Fornita in scatola singola con viti di fissaggio e contropiastra piana in acciaio.

GENERAL SPECIFICATION

Round corners. Reversible latchbolt operated by key.
Double throw deadbolt. Hazel colour painted case and cover.
Supplied in single box with fixing screws and steel flat strike.



INTERASSE MM. 85 - QUADRO MM. 8

Scrocco con spigolo diritto.

Frontale in acciaio ottonato e contropiastra piana leggera con ala in acciaio tropicalizzato.

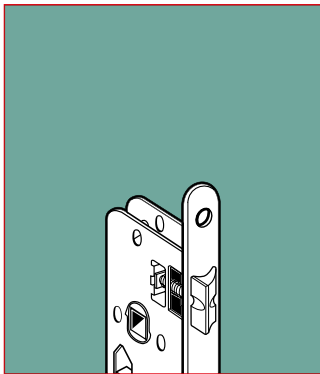
85 MM. SPACING - 8 MM. SPINDLE HOLE

Straight edge latchbolt.

Brass plated steel forend and yellow bichromate light steel flat strike with lip.

ART.	COD.	E	A	Box	Carton
I2040100	2820840141	40	67	1	25
I2045100	2820845141	45	72	1	25
I2050100	2820850141	50	77	1	20
I2060100	2820860141	60	87	1	20
I2070100	2820870141	70	97	1	20

I20__200	28208__121	Frontale e contropiastra in acciaio nichelato. Bright nickel plated steel forend and strike.			
I20__700	28208__151	Frontale e contropiastra in acciaio nichelato perla. Su richiesta. Dull nickel plated steel forend and strike. On request.			
I20__300	28208__071	Frontale e contropiastra in acciaio bronzato. Su richiesta. Bronze plated steel forend and strike. On request.			
I20__500	28208__241	Frontale e contropiastra in acciaio verniciato colore nocciola. Su richiesta. Hazel colour painted steel forend and strike. On request.			



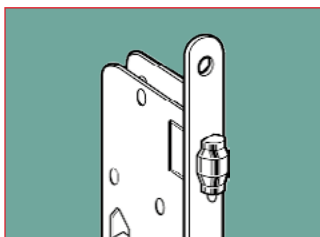
INTERASSE MM. 85 - QUADRO MM. 8

Scrocco con spigolo smussato.

85 MM. SPACING - 8 MM. SPINDLE HOLE

Beveled latchbolt.

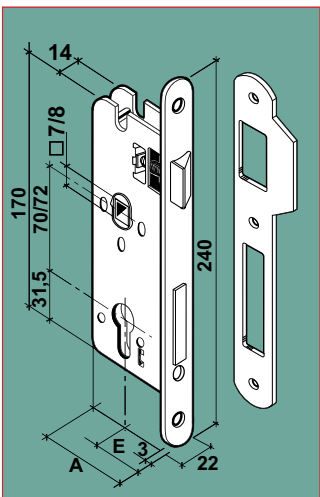
ART.	COD.	
I20__110	28238__141	Frontale in acciaio ottonato e contropiastra piana in acciaio tropicalizzato. Brass plated steel forend and yellow bichromate steel flat strike.
I20__210	28238__121	Frontale e contropiastra in acciaio nichelato. Bright nickel plated steel forend and strike.
I20__710	28238__151	Frontale e contropiastra in acciaio nichelato perla. Su richiesta. Dull nickel plated steel forend and strike. On request.
I20__310	28238__071	Frontale e contropiastra in acciaio bronzato. Su richiesta. Bronze plated steel forend and strike. On request.
I20__510	28238__241	Frontale e contropiastra in acciaio verniciato colore nocciola. Su richiesta. Hazel colour painted steel forend and strike. On request.



RULLO REGOLABILE

ADJUSTABLE ROLLER

ART.	COD.	
I21__100	28215__141	Frontale in acciaio ottonato e contropiastra piana in acciaio tropicalizzato. Brass plated steel forend and yellow bichromate steel flat strike.
I21__200	28215__121	Frontale e contropiastra in acciaio nichelato. Bright nickel plated steel forend and strike.
I21__700	28215__151	Frontale e contropiastra in acciaio nichelato perla. Su richiesta. Dull nickel plated steel forend and strike. On request.



MODELLO SPECIALE SU RICHIESTA
INTERASSE MM. 70 - QUADRO MM. 7

SPECIAL MODEL ON REQUEST
70 MM. SPACING - 7 MM. SPINDLE HOLE

ART.	COD.	
I22__00	28209__1	Scrocco con spigolo diritto. Straight edge latchbolt.
I22__10	28217__1	Scrocco con spigolo smussato. Beveled latchbolt.

MODELLO SPECIALE SU RICHIESTA
INTERASSE MM. 72 - QUADRO MM. 8

SPECIAL MODEL ON REQUEST
72 MM. SPACING - 8 MM. SPINDLE HOLE

ART.	COD.	
I24__00	28213__1	Scrocco con spigolo diritto. Straight edge latchbolt.
I24__10		Scrocco con spigolo smussato. Beveled latchbolt.

SERRATURE DA INFILARE PER PORTE IN LEGNO SCATOLA APERTA - FRONTALE IN ACCIAIO -

MORTICE LOCKS FOR WOODEN DOORS OPEN CASE - STEEL -

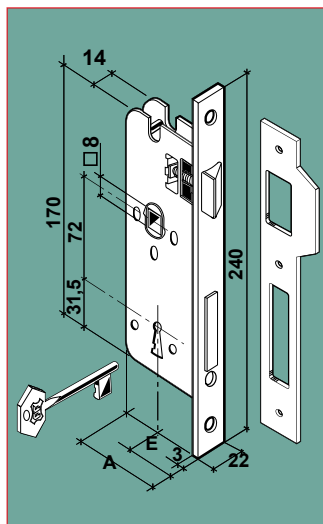


CARATTERISTICHE GENERALI

Frontale a bordi quadri.
Solo catenaccio a due mandate. Scatola e coperchio verniciati colore nocciola. Fornita in scatola singola con viti di fissaggio e contropiastra piana in acciaio.

GENERAL SPECIFICATION

Square corners.
Double throw deadbolt only. Hazel colour painted case and cover.
Supplied in single box with fixing screws and steel flat strike.



INTERASSE MM. 72 - QUADRO MM. 8

Scrocco con spigolo diritto.

Frontale in acciaio ottonato e contropiastra piana leggera con ala in acciaio tropicalizzato.

72 MM. SPACING - 8 MM. SPINDLE HOLE

Straight edge latchbolt.

Brass plated steel forend and yellow bichromate light steel flat strike with lip.

ART.	COD.	E	A	Box	Carton
15440100	2825040141	40	67	1	25
15445100	2825045141	45	72	1	25
15450100	2825050141	50	77	1	20

154__200	28250__121	Frontale e contropiastra in acciaio nichelato. Bright nickel plated steel forend and strike.			
154__700	28250__151	Frontale e contropiastra in acciaio nichelato perla. Su richiesta. Dull nickel plated steel forend and strike. On request.			

SERRATURE DA INFILARE PER PORTE IN LEGNO SCATOLA CHIUSA - SOLO CATENACCIO -

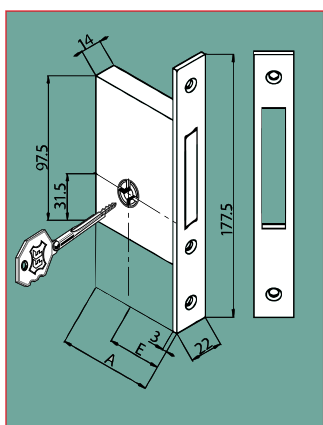
MORTICE LOCKS FOR WOODEN DOORS CLOSED CASE - DEADBOLT ONLY -

CARATTERISTICHE GENERALI

Frontale a bordi quadri.
Solo catenaccio a due mandate. Scatola a coperchio zincati.
Fornita in scatola singola con viti di fissaggio e contropiastra piana in acciaio. Completa di cilindro a spillo a 6 pistoncini e 3 chiavi nichelate.

GENERAL SPECIFICATION

Square corners.
Double throw deadbolt only. Zinc plated case and cover.
Supplied in single box with fixing screws and steel flat strike.
Complete with 6 pins cross key cylinder and 3 nickel plated keys.



CATENACCIO SINGOLO
BORDO QUADRO

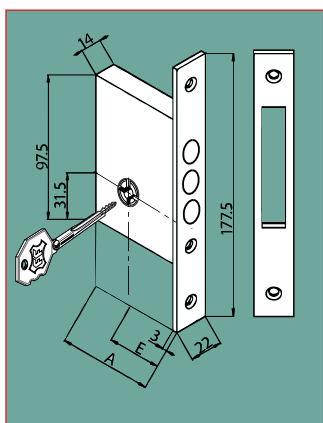
Frontale in acciaio ottonato.

SINGLE DEADBOLT
SQUARE CORNERS

Brass plated steel forend.

COD.	E	A	Box	Carton
2816340141	40	67	1	25
2816345141	45	72	1	25
2816350141	50	77	1	20

28163__121	Frontale e contropiastra in acciaio nichelato. Bright nickel plated steel forend and strike. Fornita completa di 5 chiavi. Next 2017. Supplied complete with 5 keys. Next 2017.			
------------	--	--	--	--



CATENACCIO TRIPLO TONDO
BORDO QUADRO

Frontale in acciaio ottonato.

THREE ROUND DEADBOLTS
SQUARE CORNERS

Brass plated steel forend.

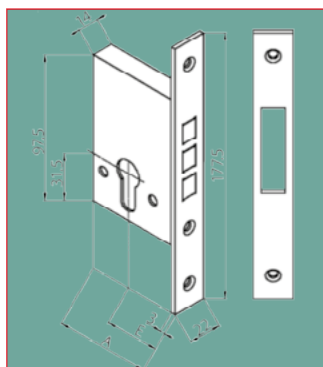
COD.	E	A	Box	Carton
2816640141	40	67	1	25
2816645141	45	72	1	25
2816650141	50	77	1	20

28166__121	Frontale e contropiastra in acciaio nichelato. Bright nickel plated steel forend and strike. Fornita completa di 5 chiavi. Next 2017. Supplied complete with 5 keys. Next 2017.			
------------	--	--	--	--

SERRATURE DA INFILARE PER PORTE IN LEGNO SCATOLA CHIUSA - SOLO CATENACCIO -

CARATTERISTICHE GENERALI

Frontale in ottone. Solo catenaccio triplo quadro in ottone a due mandate. Scatola e coperchio verniciati colore nero. Fornita in scatola singola con viti di fissaggio e contropiastra piana in ottone.



BORDO QUADRO

Frontale ottone lucido a specchio.

SQUARE CORNERS

Mirror polished brass forend.

COD.	E	A	Box	Carton
2817040181	40	67	1	25
2817045181	45	72	1	25
2817050181	50	77	1	20

28170__831	Frontale e contropiastra in ottone cromato. Chrome plated brass forend and strike.
------------	---

MODELLO SPECIALE SU RICHIESTA

BORDO TONDO

Frontale ottone lucido a specchio.

SPECIAL MODEL ON REQUEST

ROUND CORNERS

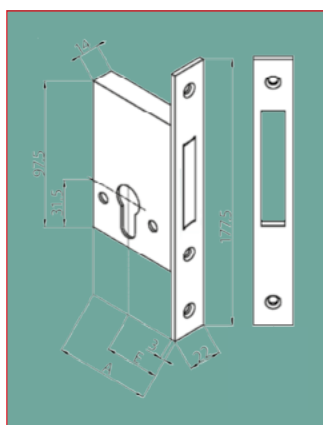
Mirror polished brass forend.

COD.	E	A	Box	Carton
2817140181	40	67	1	25
2817145181	45	72	1	25
2817150181	50	77	1	20

28171__831	Frontale e contropiastra in ottone cromato. Chrome plated brass forend and strike.
------------	---

CARATTERISTICHE GENERALI

Frontale in ferro ottonato. Solo catenaccio. Scatola e coperchio verniciati colore nero. Fornita in scatola singola con viti di fissaggio e contropiastra piana in acciaio.



BORDO QUADRO

Frontale in acciaio ottonato.

SQUARE CORNERS

Brass plated steel forend.

COD.	E	A	Box	Carton
2817340141	40	67	1	25
2817345141	45	72	1	25
2817350141	50	77	1	20

28173__121	Frontale e contropiastra in acciaio nichelato. Bright nickel plated steel forend and strike.
28173__151	Frontale e contropiastra in acciaio nichelato perla. Su richiesta. Dull nickel plated steel forend and strike. On request.

MODELLO SPECIALE SU RICHIESTA

BORDO TONDO

Frontale in acciaio ottonato.

SPECIAL MODEL ON REQUEST

ROUND CORNERS

Brass plated steel forend.

COD.	E	A	Box	Carton
2817740141	40	67	1	25
2817745141	45	72	1	25
2817750141	50	77	1	20

28177__121	Frontale e contropiastra in acciaio nichelato. Bright nickel plated steel forend and strike.
28177__151	Frontale e contropiastra in acciaio nichelato perla. Su richiesta. Dull nickel plated steel forend and strike. On request.

SERRATURE DA INFILARE PER PORTE IN LEGNO SCATOLA CHIUSA - SOLO CATENACCIO -

MORTICE LOCKS FOR WOODEN DOORS CLOSED CASE - DEADBOLT ONLY -

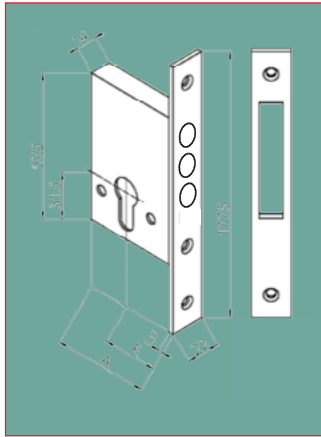


CARATTERISTICHE GENERALI

Frontale a bordi quadri.
Solo catenaccio triplo tondo in ferro a due mandate.
Scatola e coperchio zincati.
Fornita in scatola singola con viti di fissaggio e contropiastra piana in acciaio.

GENERAL SPECIFICATION

Square corners.
Three double throw round steel deadbolt only.
Zinc plated case and cover.
Supplied in single box with fixing screws and steel flat strike.

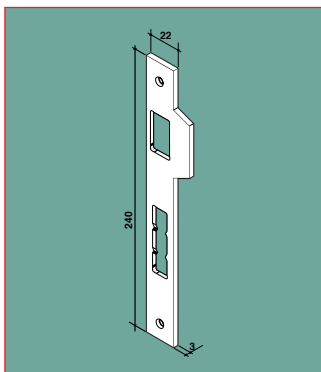


**CATENACCIO TRIPLO TONDO
BORDO QUADRO**
Frontale in acciaio ottonato.

**THREE ROUND DEADBOLTS
SQUARE CORNERS**
Brass plated steel forend.

COD.	E	A	Box	Carton
2817840141	40	67	1	25
2817845141	45	72	1	25
2817850141	50	77	1	20

28178__121	Frontale e contropiastra in acciaio nichelato. Bright nickel plated steel forend and strike.
28178__131	Frontale e contropiastra in acciaio nichelato perla. Su richiesta. Dull nickel plated steel forend and strike. On request.

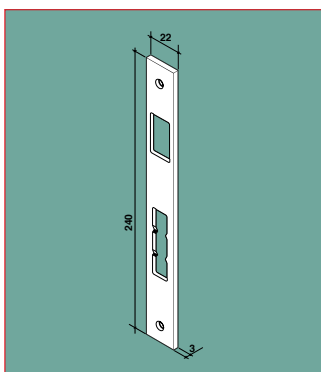


Contropiastra piana in ottone con ala, spessore 3 mm. Bordo quadro e scrocco con spigolo diritto. Catenaccio triplo.

Heavy brass flat strike with lip, 3 mm. thickness. Square corner and straight latchbolt. Three bolts.

COD.		Box
3108802183	Lucida a specchio. / Mirror polished.	50
3108802103	Cromata. / Chrome plated.	50
3108802123	Nichelata lucida. / Bright nickel plated.	50

Per serie: Suitable for models:
 I63 - I65 - I67 - I68

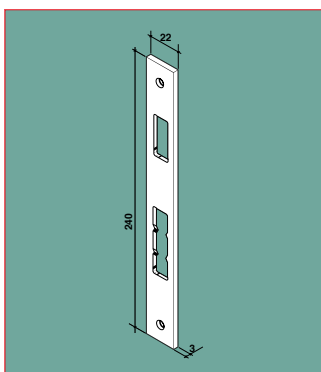


Contropiastra piana in ottone, spessore 3 mm. Bordo quadro e scrocco con spigolo diritto. Catenaccio triplo.

Heavy brass flat strike, 3 mm. thickness. Square corner and straight latchbolt. Three bolts.

COD.		Box
3103902183	Lucida a specchio. / Mirror polished.	50
3103902103	Cromata. / Chrome plated.	50
3103902123	Nichelata lucida. / Bright nickel plated.	50

Per serie: Suitable for models:
 I63 - I65 - I67 - I68

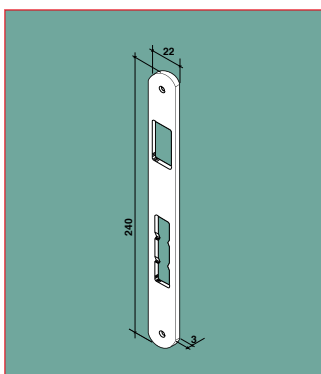


Contropiastra piana in ottone, spessore 3 mm. Bordo quadro e scrocco con spigolo smussato o rullo. Catenaccio triplo.

Heavy brass flat strike, 3 mm. thickness. Square corner and beveled latchbolt or roller. Three bolts.

COD.		Box
3104002183	Lucida a specchio. / Mirror polished.	50
3104002103	Cromata. / Chrome plated.	50
3104002123	Nichelata lucida. / Bright nickel plated.	50

Per serie: Suitable for models:
 I63 - I65 - I67 - I68 - I66

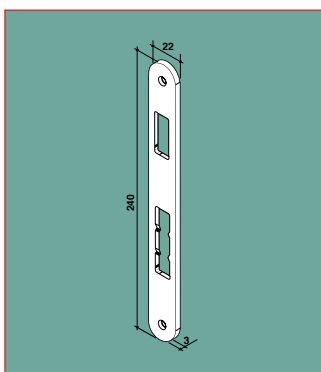


Contropiastra piana in ottone, spessore 3 mm. Bordo tondo e scrocco con spigolo diritto. Catenaccio triplo.

Heavy brass flat strike, 3 mm. thickness. Round corner and straight latchbolt. Three bolts.

COD.		Box
3100502183	Lucida a specchio. / Mirror polished.	50
3100502103	Cromata. / Chrome plated.	50
3100502123	Nichelata lucida. / Bright nickel plated.	50

Per serie: Suitable for models:
 I83 - I85 - I87 - I88

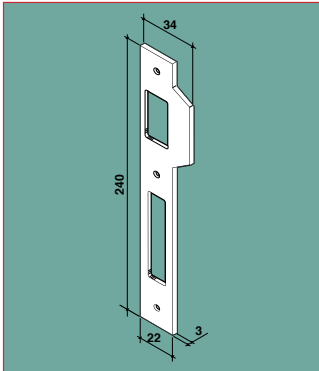


Contropiastra piana in ottone, spessore 3 mm. Bordo tondo e scrocco con spigolo smussa o rullo. Catenaccio triplo.

Heavy brass flat strike, 3 mm. thickness. Round corner and beveled latchbolt or roller. Three bolts.

COD.		Box
3108202183	Lucida a specchio. / Mirror polished.	50
3108202103	Cromata. / Chrome plated.	50
3108202123	Nichelata lucida. / Bright nickel plated.	50

Per serie: Suitable for models:
 I83 - I85 - I87 - I88 - I86

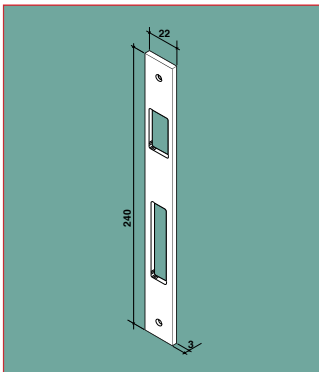


Contropiastra piana in ottone con ala, spessore 3 mm. Bordo quadro e scrocco con spigolo diritto. Catenaccio singolo.

Heavy brass flat strike with lip, 3 mm. thickness. Square corner and straight latchbolt. Single bolt.

COD.		Box
3100302183	Lucida a specchio. / Mirror polished.	100
3100302103	Cromata. / Chrome plated.	100
3100302123	Nichelata lucida. / Bright nickel plated.	100

Per serie: Suitable for models:
I63 - I65 - I67 - I68

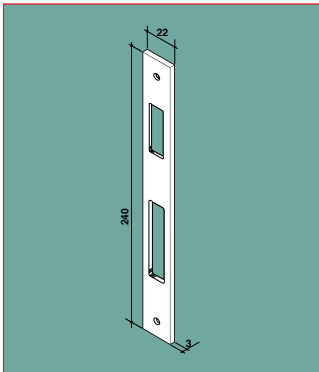


Contropiastra piana in ottone, spessore 3 mm. Bordo quadro e scrocco con spigolo diritto. Catenaccio singolo.

Heavy brass flat strike, 3 mm. thickness. Square corner and straight latchbolt. Single bolt.

COD.		Box
3107902183	Lucida a specchio. / Mirror polished.	100
3107902103	Cromata. / Chrome plated.	100
3107902123	Nichelata lucida. / Bright nickel plated.	100

Per serie: Suitable for models:
I63 - I65 - I67 - I68

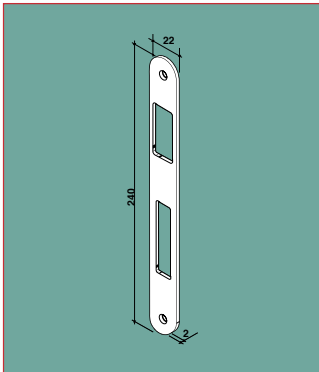


Contropiastra piana in ottone, spessore 3 mm. Bordo quadro e scrocco con spigolo smussato o rullo. Catenaccio singolo.

Heavy brass flat strike, 3 mm. thickness. Square corner and beveled latchbolt or roller. Single bolt.

COD.		Box
3108002183	Lucida a specchio. / Mirror polished.	100
3108002103	Cromata. / Chrome plated.	100
3108002123	Nichelata lucida. / Bright nickel plated.	100

Per serie: Suitable for models:
I63 - I65 - I67 - I68 - I66

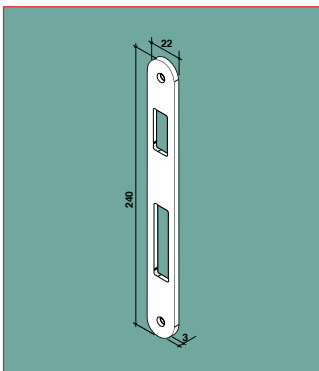


Contropiastra piana in ottone, spessore 3 mm. Bordo tondo e scrocco con spigolo diritto. Catenaccio singolo.

Heavy brass flat strike, 3 mm. thickness. Round corner and straight latchbolt. Single bolt.

COD.		Box
3115202183	Lucida a specchio. / Mirror polished.	100
3115202103	Cromata. / Chrome plated.	100
3115202123	Nichelata lucida. / Bright nickel plated.	100

Per serie: Suitable for models:
I83 - I85 - I87 - I88

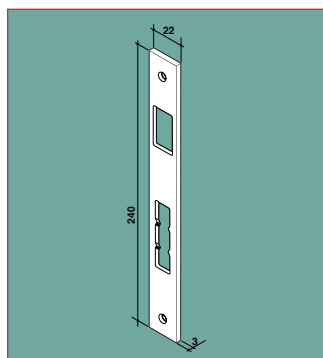


Contropiastra piana in ottone, spessore 3 mm. Bordo tondo e scrocco con spigolo smussato o rullo. Catenaccio singolo.

Heavy brass flat strike, 3 mm. thickness. Round corner and beveled latchbolt or roller. Single bolt.

COD.		Box
3100102183	Lucida a specchio. / Mirror polished.	100
3100102103	Cromata. / Chrome plated.	100
3100102123	Nichelata lucida. / Bright nickel plated.	100

Per serie: Suitable for models:
I83 - I85 - I87 - I88 - I86

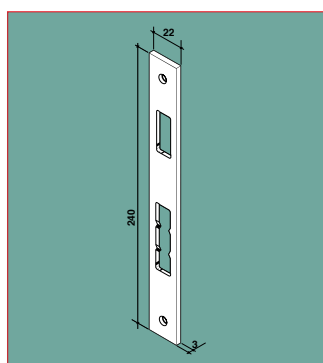


Contropiastra piana in acciaio, spessore 3 mm. Bordo quadro e scrocco con spigolo diritto. Catenaccio triplo.

Heavy steel flat strike, 3 mm. thickness. Square corner and straight latchbolt. Three bolts.

COD.		Box
3108702141	Ottonata. / Brass plated.	100
3108702121	Nichelata lucida. / Bright nickel plated.	100
3108702151	Nichelata opaca. / Dull nickel plated.	100
3108702071	Bronzata. / Bronze plated.	100

Per serie: Suitable for models:
 I75

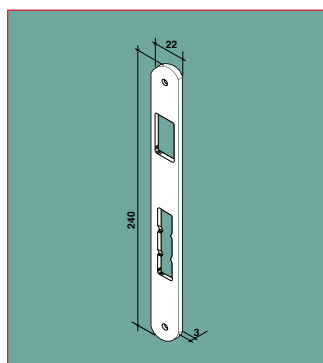


Contropiastra piana in acciaio, spessore 3 mm. Bordo quadro e scrocco con spigolo diritto. Catenaccio trip

Heavy steel flat strike, 3 mm. thickness. Square corner and straight latchbolt. Three bolts.

COD.		Box
3108102141	Ottonata. / Brass plated.	100
3108102121	Nichelata lucida. / Bright nickel plated.	100
3108102151	Nichelata opaca. / Dull nickel plated.	100
3108102071	Bronzata. / Bronze plated.	100

Per serie: Suitable for models:
 I75 - I76

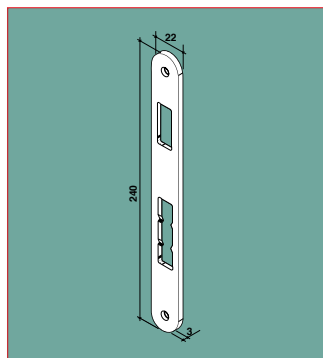


Contropiastra piana in acciaio, spessore 3 mm. Bordo tondo e scrocco con spigolo diritto. Catenaccio triplo.

Heavy steel flat strike, 3 mm. thickness. Round corner and straight latchbolt. Three bolts.

COD.		Box
3115002141	Ottonata. / Brass plated.	100
3115002121	Nichelata lucida. / Bright nickel plated.	100
3115002151	Nichelata opaca. / Dull nickel plated.	100
3115002071	Bronzata. / Bronze plated.	100

Per serie: Suitable for models:
 I75

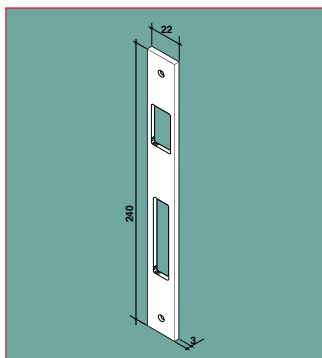


Contropiastra piana in acciaio, spessore 3 mm. Bordo tondo e scrocco con spigolo smussato o rullo. Catenaccio triplo.

Heavy steel flat strike, 3 mm. thickness. Round corner and beveled latchbolt or roller. Three bolts.

COD.		Box
3115102141	Ottonata. / Brass plated.	100
3115102121	Nichelata lucida. / Bright nickel plated.	100
3115102151	Nichelata opaca. / Dull nickel plated.	100
3115102071	Bronzata. / Bronze plated.	100

Per serie: Suitable for models:
 I75 - I76

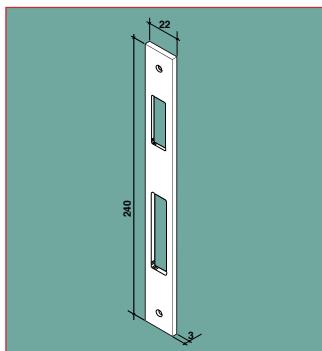


Contropiastra piana in acciaio, spessore 3 mm. Bordo quadro e scrocco con spigolo diritto. Catenaccio singolo.

Heavy steel flat strike, 3 mm. thickness. Square corner and straight latchbolt. Single bolt.

COD.		Box
3104102141	Ottonata. / Brass plated.	100
3104102121	Nichelata lucida. / Bright nickel plated.	100
3104102151	Nichelata opaca. / Dull nickel plated.	100
3104102071	Bronzata. / Bronze plated.	100

Per serie: Suitable for models:
I10 - I12 - I13 - I14 - I15 - I17 - I18 - I54

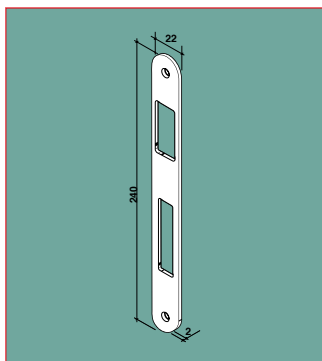


Contropiastra piana in acciaio, spessore 3 mm. Bordo quadro e scrocco con spigolo smussato o rullo. Catenaccio singolo.

Heavy steel flat strike, 3 mm. thickness. Square corner and beveled latchbolt or roller. Single bolt.

COD.		Box
3103802141	Ottonata. / Brass plated.	100
3103802121	Nichelata lucida. / Bright nickel plated.	100
3103802151	Nichelata opaca. / Dull nickel plated.	100
3103802071	Bronzata. / Bronze plated.	100

Per serie: Suitable for models:
I10 - I12 - I13 - I14 - I15 - I17 - I18 - I16

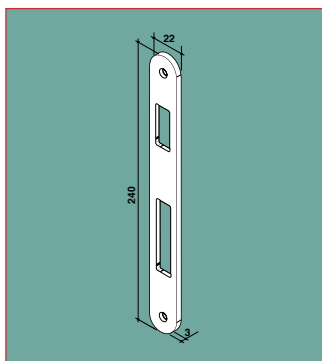


Contropiastra piana in acciaio, spessore 3 mm. Bordo tondo e scrocco con spigolo diritto. Catenaccio singolo.

Heavy steel flat strike, 3 mm. thickness. Round corner and straight latchbolt. Single bolt.

COD.		Box
3109102141	Ottonata. / Brass plated.	100
3109102121	Nichelata lucida. / Bright nickel plated.	100
3109102151	Nichelata opaca. / Dull nickel plated.	100
3109102071	Bronzata. / Bronze plated.	100

Per serie: Suitable for models:
I20 - I22 - I23 - I24 - I25 - I27 - I28

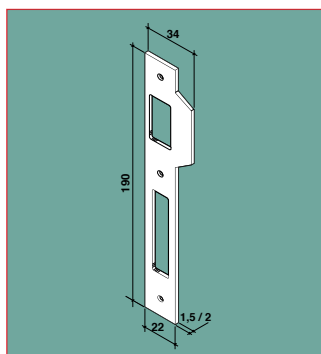


Contropiastra piana in acciaio, spessore 3 mm. Bordo tondo e scrocco con spigolo smussato o rullo. Catenaccio singolo.

Heavy steel flat strike, 3 mm. thickness. Round corner and beveled latchbolt or roller. Single bolt.

COD.		Box
3109002141	Ottonata. / Brass plated.	100
3109002121	Nichelata lucida. / Bright nickel plated.	100
3109002151	Nichelata opaca. / Dull nickel plated.	100
3109002071	Bronzata. / Bronze plated.	100

Per serie: Suitable for models:
I20 - I22 - I23 - I24 - I25 - I27 - I28 - I26

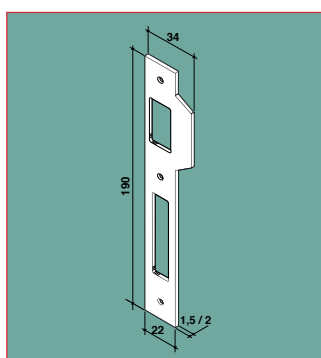


Contropiastro piano in acciaio inox con ala.
Bordo quadro e scrocco con spigolo diritto.
Catenaccio singolo.

Inox stainless steel flat strike with lip.
Square corner and straight latchbolt.
Single bolt.

COD.		Box
3108502641	Scotch bright spessore 1,5 mm. / 1,5 mm. thickness bright scotch.	100
311170264090	Scotch bright spessore 2 mm. / 2 mm. thickness bright scotch.	100

Per serie: Suitable for models:
I50

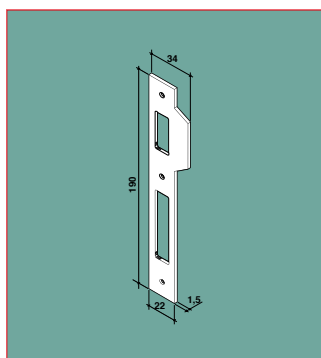


Contropiastro piano in ottone con ala.
Bordo quadro e scrocco con spigolo diritto.
Catenaccio singolo.

Brass flat strike with lip.
Square corner and straight latchbolt.
Single bolt.

COD.		Box
3104502001	Naturale. Spessore 1,5 mm. / Natural. 1,5 mm. thickness	100
3104502101	Cromata. Spessore 1,5 mm. / Chrome plated. 1,5 mm. thickness	100
3104502121	Nichelata lucida. Spessore 1,5 mm. / Bright nickel plated. 1,5 mm. thickness	100
3111802181	Ottone lucido a specchio spessore 2mm. / Mirror polished brass 2mm. thickness	100

Per serie: Suitable for models:
I35 - I37 - I38

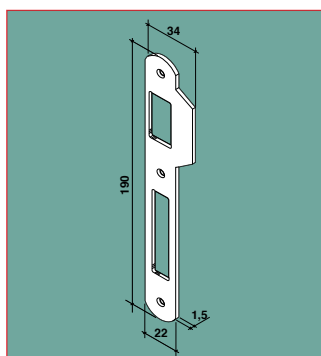


Contropiastro piano in ottone con ala, spessore 1,5 mm. Bordo quadro e scrocco con spigolo diritto. Catenaccio singolo.

Brass flat strike with lip, 1,5 mm. thickness.
Square corner and straight latchbolt.
Single bolt.

COD.		Box
3104702001	Naturale. / Natural.	100
3104702101	Cromata. / Chrome plated.	100
3104702121	Nichelata lucida. / Bright nickel plated.	100

Per serie: Suitable for models:
I35 - I37 - I38 - I36

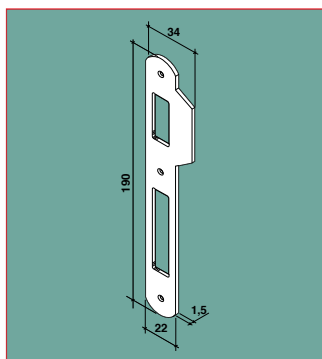


Contropiastro piano in ottone con ala, spessore 1,5 mm. Bordo tondo e scrocco con spigolo diritto. Catenaccio singolo.

Brass flat strike with lip, 1,5 mm. thickness.
Round corner and straight latchbolt.
Single bolt.

COD.		Box
3104602001	Naturale. / Natural.	100
3104602101	Cromata. / Chrome plated.	100
3104602121	Nichelata lucida. / Bright nickel plated.	100

Per serie: Suitable for models:
I45 - I47 - I48



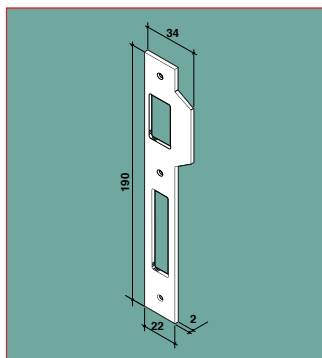
Contropiastra piana in ottone con ala, spessore 1,5 mm. Bordo tondo e scrocco con spigolo smussato o rullo. Catenaccio singolo.

Brass flat strike with lip, 1,5 mm. thickness. Round corner and beveled latchbolt or roller. Single bolt.

COD.		Box
3104802001	Naturale. / Natural.	100
3104802101	Cromata. / Chrome plated.	100
3104802121	Nichelata lucida. / Bright nickel plated.	100

Per serie: Suitable for models:
I45 - I47 - I48 - I46

100

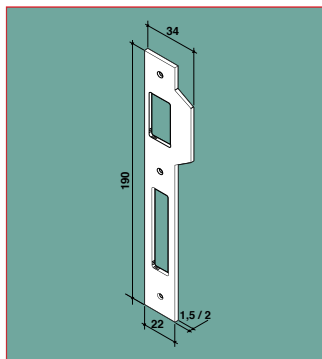


Contropiastra piana in acciaio con ala, spessore 2 mm. Bordo quadro e scrocco con spigolo diritto. Catenaccio singolo.

Heavy steel flat strike with lip, 2 mm. thickness. Square corner and straight latchbolt. Single bolt.

COD.		Box
3116102141	Ottonata. / Brass plated.	100
3116102121	Nichelata lucida. / Bright nickel plated.	100
3116102151	Nichelata opaca. / Dull nickel plated.	100
3116102071	Bronzata. / Bronze plated.	100
3116102191	Tropicalizzata. / Yellow bichromate finishing.	100
3117202__1	Per serie I70. / For series I70.	100

Per serie: Suitable for models:
I10 - I12 - I13 - I14 - I15 - I17 - I18 - I54 - I70

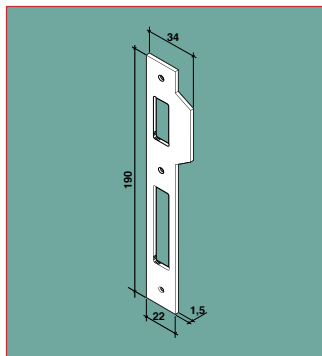


Contropiastra piana in acciaio con ala, spessore 1,5 mm. Bordo quadro e scrocco con spigolo diritto. Catenaccio singolo.

Steel flat strike with lip, 1,5 mm. thickness. Square corner and straight latchbolt. Single bolt.

COD.		Box
3101002141	Ottonata. / Brass plated.	100
3101002121	Nichelata lucida. / Bright nickel plated.	100
3101002151	Nichelata opaca. / Dull nickel plated.	100
3101002071	Bronzata. / Bronze plated.	100
3101002191	Tropicalizzata. / Yellow bichromate finishing.	100

Per serie: Suitable for models:
I10 - I12 - I13 - I14 - I15 - I17 - I18 - I54



Contropiastra piana in acciaio con ala, spessore 1,5 mm. Bordo quadro e scrocco con spigolo smussato o rullo. Catenaccio singolo.

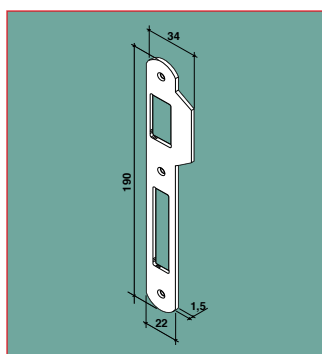
Steel flat strike with lip, 1,5 mm. thickness. Square corner and beveled latchbolt or roller. Single bolt.

COD.		Box
3104302141	Ottonata. / Brass plated.	100
3104302121	Nichelata lucida. / Bright nickel plated.	100
3104302151	Nichelata opaca. / Dull nickel plated.	100
3104302071	Bronzata. / Bronze plated.	100
3104302191	Tropicalizzata. / Yellow bichromate finishing.	100
3115502__1	Con doppia ala. / Double lip.	100

Per serie: Suitable for models:
I10 - I12 - I13 - I14 - I15 - I17 - I18 - I16

ACCESSORI
CONTROPIASTRE PER SERRATURE DA INFILARE
PER PORTE IN LEGNO

ACCESSORIES
STRIKES FOR WOODEN DOOR
MORTICE LOCK

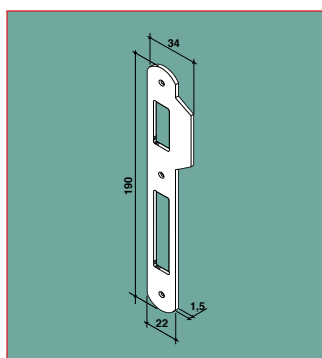


Contropiastra piana in acciaio con ala, spessore 1,5 mm. Bordo tondo e scrocco con spigolo diritto. Catenaccio singolo.

Steel flat strike with lip, 1,5 mm. thickness. Round corner and straight latchbolt. Single bolt.

COD.		Box
3101102141	Ottonata. / Brass plated.	100
3101102121	Nichelata lucida. / Bright nickel plated.	100
3101102151	Nichelata opaca. / Dull nickel plated.	100
3101102071	Bronzata. / Bronze plated.	100
3101102191	Tropicalizzata. / Yellow bichromate finishing.	100

Per serie: Suitable for models:
 I20 - I22 - I23 - I24 - I25 - I27 - I28

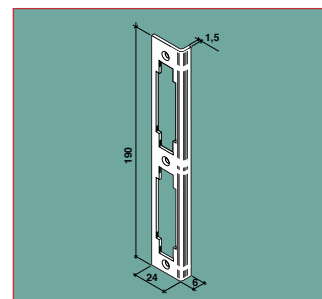


Contropiastra piana in acciaio con ala, spessore 1,5 mm. Bordo tondo e scrocco con spigolo smussato o rullo. Catenaccio singolo.

Steel flat strike with lip, 1,5 mm. thickness. Round corner and beveled latchbolt or roller. Single bolt.

COD.		Box
3104402141	Ottonata. / Brass plated.	100
3104402121	Nichelata lucida. / Bright nickel plated.	100
3104402151	Nichelata opaca. / Dull nickel plated.	100
3104402071	Bronzata. / Bronze plated.	100
3104402191	Tropicalizzata. / Yellow bichromate finishing.	100

Per serie: Suitable for models:
 I20 - I22 - I23 - I24 - I25 - I27 - I28 - I26

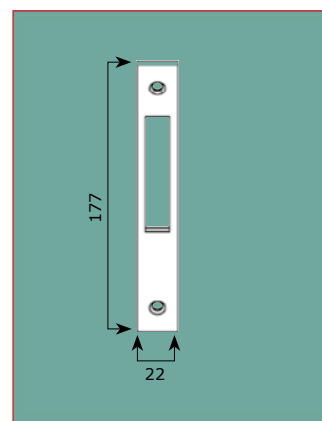


Contropiastra angolare in acciaio con ala, spessore 1,5 mm. Bordo quadro e scrocco con spigolo diritto. Catenaccio singolo.

Steel angle strike, 1,5 mm. thickness. Square corner and straight latchbolt. Single deadbolt.

COD.		Box
3101302141	Ottonata. / Brass plated.	100
3101302121	Nichelata lucida. / Bright nickel plated.	100
3101302071	Bronzata. / Bronze plated.	100
3101302191	Tropicalizzata. / Yellow bichromate finishing.	

Per serie: Suitable for models:
 I10 - I12 - I13 - I14 - I15 - I17 - I18 - I54



Contropiastra piana in acciaio, spessore 3 mm. Frontale 22 mm. per modello solo catenaccio.

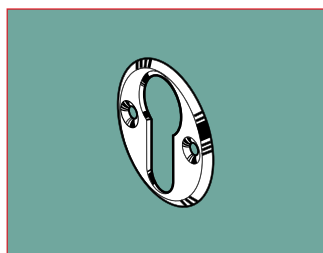
Steel flat strike, 3 mm. thickness. 22 mm. forend for deadbolt only model.

COD.		Box
3116202141	Ottonata. / Brass plated.	100
3116202121	Nichelata lucida. / Bright nickel plated.	100
3116202151	Nichelata opaca. / Dull nickel plated.	100

Per serie: Suitable for models:
 28163 - 28166 - 28173 - 28178

COD.		Box
3116402181	Ottonata. / Brass plated.	100
3116402831	Cromata. / Chrome plated.	100

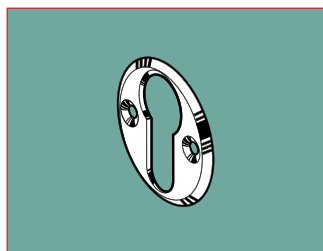
Per serie: Suitable for models:
 28170



Borchia tonda in ottone per cilindro a profilo europeo.

Brass round roses suitable for europrofile cylinder.

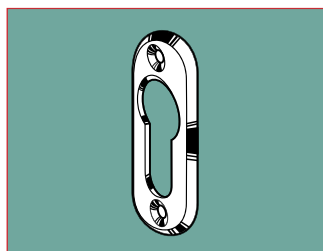
COD.		Box
5201000001	Naturale. / Natural.	100
5201000121	Nichelata lucida. / Bright nickel plated.	100



Borchia tonda in acciaio per cilindro a profilo europeo.

Steel round roses suitable for europrofile cylinder.

COD.		Box
5200200141	Ottonata. / Brass plated.	100
5200200121	Nichelata lucida. / Bright nickel plated.	100
5200200071	Bronzata. / Bronze plated.	100



Borchia ovale in acciaio per cilindro a profilo europeo.

Steel oval roses suitable for europrofile cylinder.

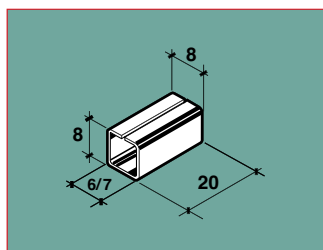
COD.		Box
5200300141	Ottonata. / Brass plated.	100
5200300121	Nichelata lucida. / Bright nickel plated.	100
5200300071	Bronzata. / Bronze plated.	100



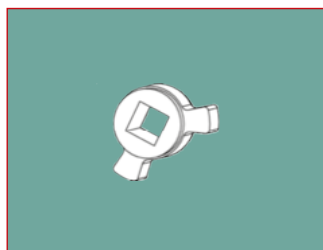
Borchia ovale in ottone per cilindro a profilo europeo.

Brass oval roses suitable for europrofile cylinder.

COD.		Box
5201200001	Naturale. / Natural.	100
5201200121	Nichelata lucida. / Bright nickel plated.	100



COD.		Box
1407020001	Riduzione per quadro maniglia da 8 mm. a 6 mm. / Follower reducer from 8 mm. to 6 mm. spindle hole.	500
1407120001	Riduzione per quadro maniglia da 8 mm. a 7 mm. / Follower reducer from 8 mm. to 7 mm. spindle hole.	500



COD.		Box
151310008	Quadro addizionale 8mm per porte di servizio. / Additional 8mm spindle hole for toilet doors	100



SERRATURE DA INFILARE PER PORTE METALLICHE - MORTICE LOCK FOR METAL FRAMES

SERRATURE DA INFILARE PER PORTE METALLICHE

MORTICE LOCK FOR METAL FRAMES



SPECIFICHE GENERALI

GAMMA DI PRODUZIONE

Serrature tipo verticale o orizzontale.
Serrature meccaniche o elettriche.
Scatola aperta o chiusa.
Serratura orizzontale con scatola chiusa e cilindro ovale.
Serratura elettrica orizzontale con scatola chiusa e cilindro ovale.
Serratura verticale con scatola aperta e cilindro ovale.
Serratura verticale con scatola chiusa e cilindro a profilo europeo.
Serratura verticale con scatola chiusa e cilindro a spillo.
Entrate 15-20-25-30-35-60-70-80 mm.
Catenaccio a singola o a doppia mandata.
Catenaccio a gancio.
Scrocchi reversibili azionati da maniglia o da chiave.
Rullo regolabile.
Accessori disponibili.
Vasta disponibilità di cilindri con diverse caratteristiche e molteplici lunghezze (vedi capitolo cilindri).
Le serrature possono essere fornite con combinazioni uguali (KA-KS) o masterizzate (MK-GMK).
Intercambiabili con la maggior parte delle serrature esistenti.
Contropiastre non incluse. Da ordinare separatamente.

CARATTERISTICHE SICUREZZA

Doppi cilindri a profilo europeo conformi alle norme europee EN 1303 - grado 3 -
Cilindri ovali con 5 pistoncini.
Cilindri a spillo.
Profilo entrata chiave paracentrico.

MATERIALI UTILIZZATI

Scatola, frontale e contropiastra in acciaio.
Scrocchi in metallo sinterizzato e zama.
Catenacci in zama.
Corpo e barilotto cilindri ricavati da barra in ottone trafilato.
Molle interne dei cilindri in acciaio inox.
Chiavi ricavate da nastro in ottone.

FINITURE

Scatola e frontale zincati.
Frontali nichelati o zincati.

IMBALLO

Individuale.

GARANZIA

Il funzionamento meccanico di tutte le serrature è garantito per 5 anni.

GENERAL SPECIFICATION

PRODUCT RANGE

Horizontal and vertical type locks.
Mechanical and electric lock.
Open and closed case.
Horizontal locks with closed case and oval cylinder.
Electric horizontal lock closed case and oval cylinder.
Vertical locks with open case and oval cylinder.
Vertical locks with closed case and Euro profile cylinder.
Vertical locks with closed case and cross key cylinder.
Backset 15-20-25-30-35-60-70-80 mm.
Single or double throw deadbolts.
Hook bolt.
Reversible latchbolt operated by handle or key.
Adjustable roller.
Available accessories.
Large range of cylinders with various features and in different sizes (see cylinder index).
Locks can be supplied: keyed alike(KA-KS) or masterized (MK-GMK).
Suitable for replacing many models of mortice locks.
Strikes not included. To be ordered separately.

SECURITY FEATURES

Euro profile double cylinders conforming to EN 1303 - grade 3 -
Oval cylinders with 5 pin tumbler key mechanism.
Cross-key cylinders.
Paracentric keyway.

MATERIAL SPECIFICATION

Steel case, forend and strike.
Sinterized metal and zamac latchbolts.
Zamac deadbolts.
Extruded solid brass cylinder body and plug.
Inox steel cylinder springs.
Brass strip for keys.

FINISHES

Zinc plated case and forend.
Nickel plated or zinc plated forend.

PACKING

Singly boxed.

GUARANTEE

All our locks are covered by a 5 year mechanical guarantee.

SERRATURE DA INFILARE PER PORTE METALLICHE SCATOLA CHIUSA - FRONTALE IN ACCIAIO INOX -

MORTICE LOCKS FOR METAL FRAMES CLOSED CASE - INOX STAINLESS STEEL FOREND

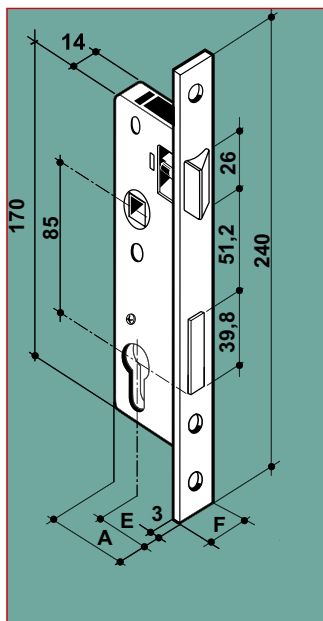


CARATTERISTICHE GENERALI

Scrocco reversibile con spigolo diritto azionato da chiave.
Catenaccio a una mandata. Scatola e coperchio zincati,
frontale in acciaio inox. Fornita in scatola singola.
Contropiastra non inclusa: da ordinare separatamente.

GENERAL SPECIFICATION

Reversible straight edge latchbolt operated by key.
One throw deadbolt. Zinc plated case and cover,
stainless steel forend. Supplied in single box.
Strike not included: to be ordered separately.



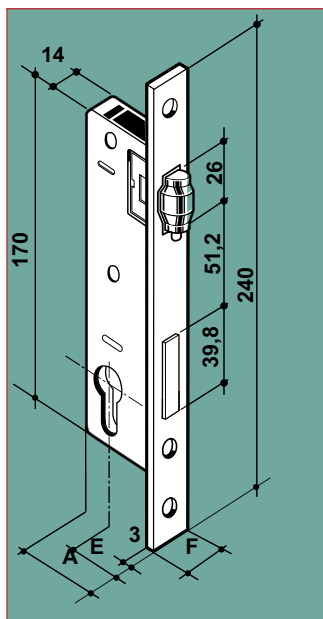
ART.	COD.	F	E	A	Box	Carton
A1520220	2740520041	22	21	36	1	25
A1525220	2740525041	22	25	40	1	25
A1530220	2740530041	22	30	45	1	25
A1535220	2740535041	22	35	50	1	25

CARATTERISTICHE GENERALI

Rullo regolabile.
Catenaccio a una mandata. Scatola e coperchio zincati,
frontale in acciaio inox. Fornita in scatola singola.
Contropiastra non inclusa: da ordinare separatamente.

GENERAL SPECIFICATION

Adjustable roller.
One throw deadbolt. Zinc plated case and cover,
stainless steel forend. Supplied in single box.
Strike not included: to be ordered separately.



ART.	COD.	F	E	A	Box	Carton
A1620220	2740620041	22	21	36	1	25
A1625220	2740625041	22	25	40	1	25
A1630220	2740630041	22	30	45	1	25
A1635220	2740635041	22	35	50	1	25

SERRATURE DA INFILARE PER PORTE METALLICHE SCATOLA CHIUSA - FRONTALE IN ACCIAIO -

MORTICE LOCKS FOR METAL FRAMES CLOSED CASE - STEEL FOREND -

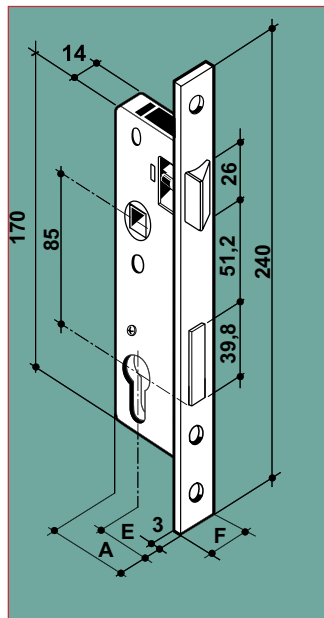


CARATTERISTICHE GENERALI

Scrocco reversibile con spigolo diritto azionato da chiave.
Catenaccio a una mandata. Scatola e coperchio zincati,
frontale in acciaio nichelato. Fornita in scatola singola.
Contropiastra non inclusa: da ordinare separatamente.

GENERAL SPECIFICATION

Reversible straight edge latchbolt operated by key.
One throw deadbolt. Zinc plated case and cover,
nickel plated steel forend. Supplied in single box.
Strike not included: to be ordered separately.



ART.	COD.	F	E	A	Box	Carton
A1720200	2740020121	22	21	36	1	25
A1725200	2740025121	22	25	40	1	25
A1730200	2740030121	22	30	45	1	25
A1735200	2740035121	22	35	50	1	25

MODELLI SPECIALI SU RICHIESTA

SPECIAL MODELS ON REQUEST

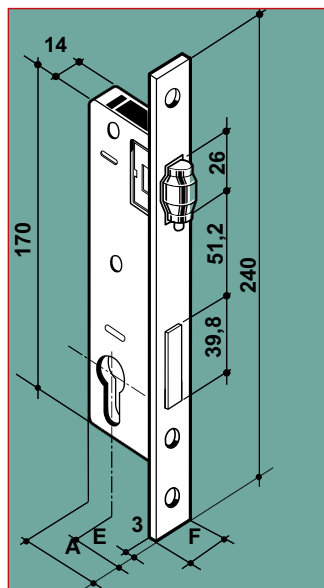
COD.	
27400__125	Fornita completa di cilindro in finitura nichel lucido./ Supplied with nickel plated cylinder.

CARATTERISTICHE GENERALI

Rullo regolabile.
Catenaccio a una mandata. Scatola e coperchio zincati,
frontale in acciaio nichelato. Fornita in scatola singola.
Contropiastra non inclusa: da ordinare separatamente.

GENERAL SPECIFICATION

Adjustable roller.
One throw deadbolt. Zinc plated case and cover,
nickel plated steel forend. Supplied in single box.
Strike not included: to be ordered separately.



ART.	COD.	F	E	A	Box	Carton
A1820200	2740120121	22	21	36	1	25
A1825200	2740125121	22	25	40	1	25
A1830200	2740130121	22	30	45	1	25
A1835200	2740135121	22	35	50	1	25

MODELLI SPECIALI SU RICHIESTA

SPECIAL MODELS ON REQUEST

COD.	
27401__125	Fornita completa di cilindro in finitura nichel lucido. / Supplied with nickel plated cylinder.

SERRATURE DA INFILARE PER PORTE METALLICHE SCATOLA CHIUSA - FRONTALE IN ACCIAIO -

MORTICE LOCKS FOR METAL FRAMES CLOSED CASE - STEEL FOREND -

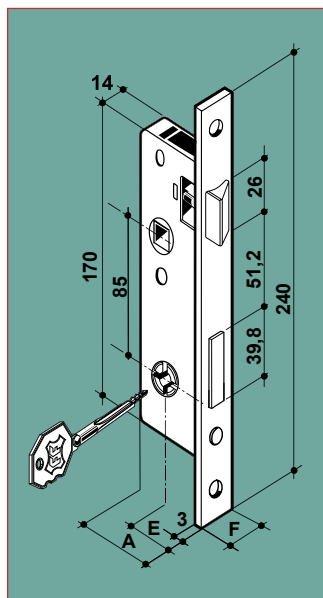


CARATTERISTICHE GENERALI

Scrocco reversibile con spigolo diritto azionato da chiave.
Catenaccio a una mandata. Scatola e coperchio zincati,
frontale in acciaio nichelato. Fornita in scatola singola.
Completa di cilindro a spillo a 6 pistoncini.
Fornita completa di 3 chiavi nichelate.
Contropiastra non inclusa: da ordinare separatamente.

GENERAL SPECIFICATION

Reversible straight edge latchbolt operated by key.
One throw deadbolt. Zinc plated case and cover,
nickel plated steel forend. Supplied in single box.
Complete with 6 pins cross key cylinder.
Supplied with 3 nickel plated keys.
Strike not included: to be ordered separately.



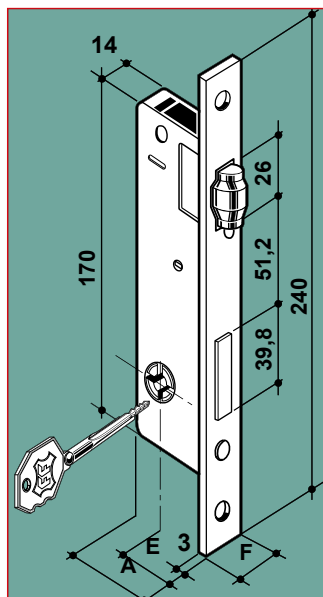
ART.	COD.	F	E	A	Box	Carton
A2820200	2741020121	22	21	36	1	25
A2825200	2741025121	22	25	40	1	25
A2830200	2741030121	22	30	45	1	25
A2835200	2741035121	22	35	50	1	25

CARATTERISTICHE GENERALI

Rullo regolabile.
Catenaccio a una mandata. Scatola e coperchio zincati,
frontale in acciaio nichelato. Fornita in scatola singola.
Completa di cilindro a spillo a 6 pistoncini.
Fornita completa di 3 chiavi nichelate.
Contropiastra non inclusa: da ordinare separatamente.

GENERAL SPECIFICATION

Adjustable roller.
One throw deadbolt. Zinc plated case and cover,
nickel plated steel forend. Supplied in single box.
Complete with 6 pins cross key cylinder.
Supplied with 3 nickel plated keys.
Strike not included: to be ordered separately.



ART.	COD.	F	E	A	Box	Carton
A2920200	2741120121	22	21	36	1	25
A2925200	2741125121	22	25	40	1	25
A2930200	2741130121	22	30	45	1	25
A2935200	2741135121	22	35	50	1	25

SERRATURE DA INFILARE PER PORTE METALLICHE SCATOLA APERTA - FRONTALE IN ACCIAIO -

MORTICE LOCKS FOR METAL FRAMES OPEN CASE - STEEL FOREND -

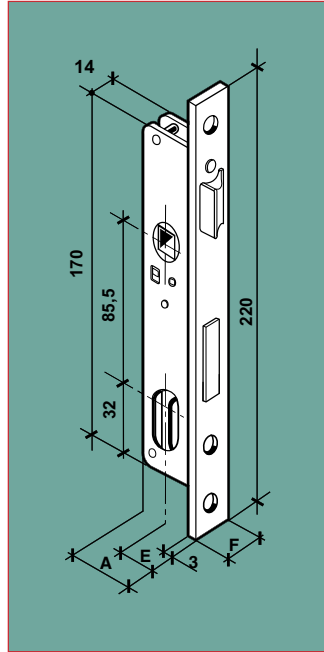


CARATTERISTICHE GENERALI

Scrocco reversibile con spigolo diritto azionato da chiave.
Catenaccio a una mandata. Scatola e coperchio zincati,
frontale in acciaio nichelato. Fornita in scatola singola.
Contropiastra non inclusa: da ordinare separatamente.

GENERAL SPECIFICATION

Reversible straight edge latchbolt operated by key.
One throw deadbolt. Zinc plated case and cover,
nickel plated steel forend. Supplied in single box.
Strike not included: to be ordered separately.



ART.	COD.	F	E	A	Box	Carton
A2015100	2730115121	16	15	26	1	25
A2020100	2730120121	16	20	31	1	25
A2025100	2730125121	16	25	36	1	25
A2030100	2730130121	16	30	41	1	25
A2035100	2730135121	16	35	46	1	25

A2015300	2730315121	20	15	26	1	25
A2020300	2730320121	20	20	31	1	25
A2025300	2730325121	20	25	36	1	25
A2030300	2730330121	20	30	41	1	25
A2035300	2730335121	20	35	46	1	25

A2015200	2730215121	22	15	26	1	25
A2020200	2730220121	22	20	31	1	25
A2025200	2730225121	22	25	36	1	25
A2030200	2730230121	22	30	41	1	25
A2035200	2730235121	22	35	46	1	25

MODELLI SPECIALI SU RICHIESTA

SPECIAL MODELS ON REQUEST

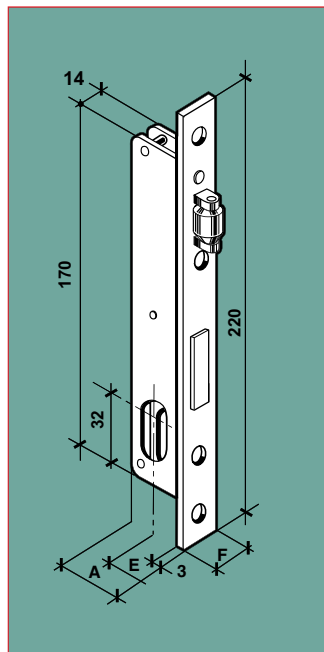
COD.	
2730___125	Fornita completa di cilindro in finitura ottone naturale. / Supplied with natural brass cylinder.

CARATTERISTICHE GENERALI

Rullo regolabile.
Catenaccio a una mandata. Scatola e coperchio zincati,
frontale in acciaio nichelato. Fornita in scatola singola.
Contropiastra non inclusa: da ordinare separatamente.

GENERAL SPECIFICATION

Adjustable roller.
One throw deadbolt. Zinc plated case and cover,
nickel plated steel forend. Supplied in single box.
Strike not included: to be ordered separately.



ART.	COD.	F	E	A	Box	Carton
A2115100	2731115121	16	15	26	1	25
A2120100	2731120121	16	20	31	1	25
A2125100	2731125121	16	25	36	1	25
A2130100	2731130121	16	30	41	1	25
A2135100	2731135121	16	35	46	1	25

A2115300	2731315121	20	15	26	1	25
A2120300	2731320121	20	20	31	1	25
A2125300	2731325121	20	25	36	1	25
A2130300	2731330121	20	30	41	1	25
A2135300	2731335121	20	35	46	1	25

A2115200	2731215121	22	15	26	1	25
A2120200	2731220121	22	20	31	1	25
A2125200	2731225121	22	25	36	1	25
A2130200	2731230121	22	30	41	1	25
A2135200	2731235121	22	35	46	1	25

MODELLI SPECIALI SU RICHIESTA

SPECIAL MODELS ON REQUEST

COD.	
2731___125	Fornita completa di cilindro in finitura ottone naturale. / Supplied with natural brass cylinder.

SERRATURE DA INFILARE PER PORTE METALLICHE SCATOLA APERTA - FRONTALE IN ACCIAIO -

MORTICE LOCKS FOR METAL FRAMES OPEN CASE - STEEL FOREND -

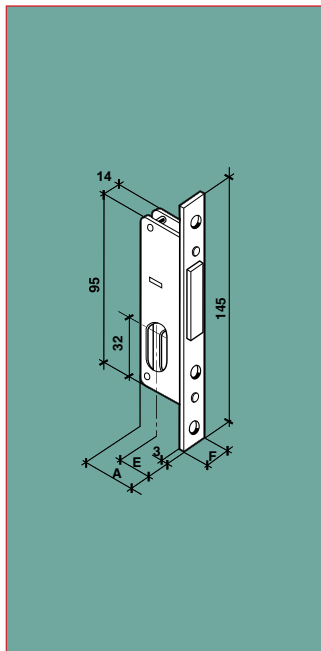


CARATTERISTICHE GENERALI

Scrocco reversibile con spigolo diritto azionato da chiave.
Catenaccio a una mandata. Scatola e coperchio zincati, frontale in acciaio nichelato. Fornita in scatola singola.
Contropiastra non inclusa: da ordinare separatamente.

GENERAL SPECIFICATION

Reversible straight edge latchbolt operated by key.
One throw deadbolt. Zinc plated case and cover, nickel plated steel forend. Supplied in single box.
Strike not included: to be ordered separately.



ART.	COD.	F	E	A	Box	Carton
A1015100	2734115121	16	15	26	1	40
A1020100	2734120121	16	20	31	1	40
A1025100	2734125121	16	25	36	1	40
A1030100	2734130121	16	30	41	1	40
A1035100	2734135121	16	35	46	1	40

A1015300	2734315121	20	15	26	1	40
A1020300	2734320121	20	20	31	1	40
A1025300	2734325121	20	25	36	1	40
A1030300	2734330121	20	30	41	1	40
A1035300	2734335121	20	35	46	1	40

A1015200	2734215121	22	15	26	1	40
A1020200	2734220121	22	20	31	1	40
A1025200	2734225121	22	25	36	1	40
A1030200	2734230121	22	30	41	1	40
A1035200	2734235121	22	35	46	1	40

MODELLI SPECIALI SU RICHIESTA

SPECIAL MODELS ON REQUEST

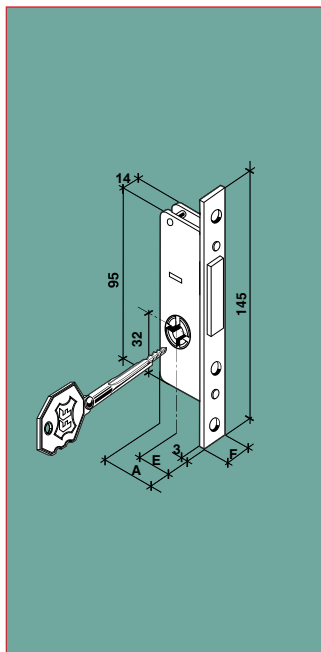
COD.	
2734_ _ _125	Fornita completa di cilindro in finitura ottone naturale. Supplied with natural brass cylinder.

CARATTERISTICHE GENERALI

Catenaccio a una mandata.
Scatole e coperchio zincati, frontale in acciaio nichelato.
Fornita in scatola singola.
Fornita completa di 3 chiavi nichelate.
Completa di cilindro a spillo a 6 pistoncini.
Contropiastra non inclusa: da ordinare separatamente.

GENERAL SPECIFICATION

One throw deadbolt only.
Zinc plated case and cover, nickel plated steel forend.
Supplied in single box.
Complete with 6 pins cross key cylinder.
Supplied with 3 nickel plated keys.
Strike not included: to be ordered separately.



ART.	COD.	F	E	A	Box	Carton
	2735120121	16	20	36	1	40
	2735125121	16	25	41	1	40
	2735130121	16	30	46	1	40

	2735220121	20	20	36	1	40
	2735225121	20	25	41	1	40
	2735230121	20	30	46	1	40

	2735320121	22	20	36	1	40
	2735325121	22	25	41	1	40
	2735330121	22	30	46	1	40

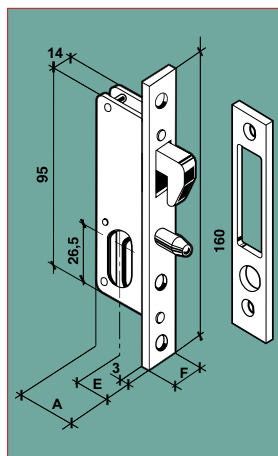


CARATTERISTICHE GENERALI

Scatola, coperchio e frontale zincati.
Fornita in scatola singola.
Contropiastra inclusa.

GENERAL SPECIFICATION

Zinc plated case, cover and forend.
Supplied in single box.
Strike included.



Catenaccio a gancio con perno guida.

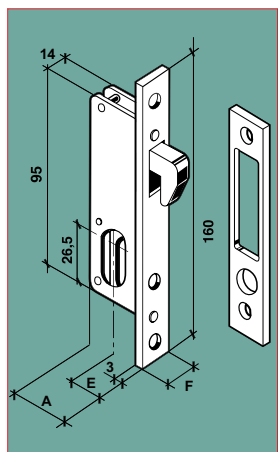
Hook bolt with stud.

ART.	COD.	F	E	A	Box	Carton
A1420300	2720220281	20	20	33	1	40

MODELLI SPECIALI SU RICHIESTA

SPECIAL MODELS ON REQUEST

COD.	
2720220285	Fornita completa di cilindro in finitura ottone naturale. Supplied with natural brass cylinder.



Catenaccio a gancio.

Hook bolt.

ART.	COD.	F	E	A	Box	Carton
A1320300	2721220281	20	20	33	1	40

MODELLI SPECIALI SU RICHIESTA

SPECIAL MODELS ON REQUEST

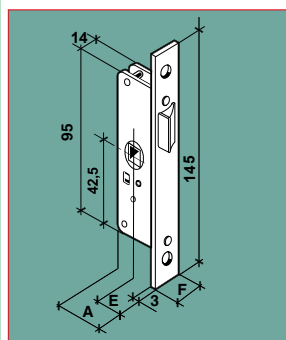
COD.	
2721220285	Fornita completa di cilindro in finitura ottone naturale. Supplied with natural brass cylinder.

CARATTERISTICHE GENERALI

Scatola e coperchio zincati, frontale in acciaio nichelato.
Fornita in scatola singola.
Contropiastra non inclusa: da ordinare separatamente.

GENERAL SPECIFICATION

Zinc plated case and cover, nickel plated steel forend.
Supplied in single box.
Strike not included: to be ordered separately.



Scrocco reversibile con spigolo diritto.
Quadro 8 mm.

Reversible straight edge latchbolt.
8 mm spindle hole.

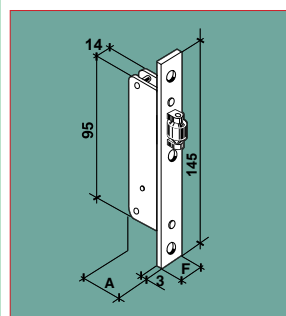
ART.	COD.	F	E	A	Box	Carton
A1115100	2732115121	16	15	26	1	40
A1120100	2732120121	16	20	31	1	40

A1115300	2732315121	20	15	26	1	40
A1120300	2732320121	20	20	31	1	40

A1115200	2732215121	22	15	26	1	40
A1120200	2732220121	22	20	31	1	40

Rullo regolabile

ART.	COD.	F	A	Box	Carton
A1215100	2733100121	16	26	1	40
A1215300	2733300121	20	26	1	40
A1215200	2733200121	22	26	1	40



SERRATURE DA INFILARE PER PORTE METALLICHE SCATOLA CHIUSA - FRONTALE IN ACCIAIO -

MORTICE LOCKS FOR METAL FRAMES CLOSED CASE - STEEL FOREND -

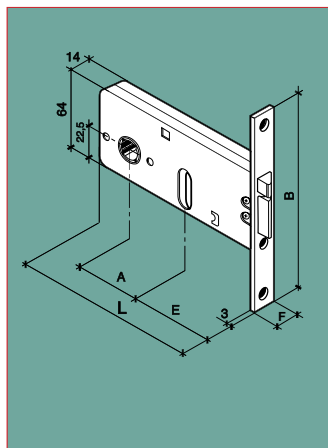


CARATTERISTICHE GENERALI

Elettroserratura da fascia.
Scrocco autobloccante e pistone di carica reversibili.
Quadro 8 mm. Scatola, coperchio e frontale zincati.
Fornita in scatola singola.
Contropiastra non inclusa: da ordinare separatamente.

GENERAL SPECIFICATION

Horizontal type electric lock.
Self locking latchbolt and loading piston both reversible.
8 mm. spindle hole. Zinc plated case, cover and forend.
Supplied in single box.
Strike not included: to be ordered separately.



ALTEZZA SCATOLA 64 MM.

64 MM. CASE HEIGHT

ART.	COD.	F	E	L	B	A	Box	Carton
A6670100	2600170281	16	70	167	160	67	1	40
A6680100	2600180281	16	80	177	160	67	1	40

A6670200	2600270281	22	70	167	160	67	1	40
A6680200	2600280281	22	80	177	160	67	1	40

MODELLI SPECIALI SU RICHIESTA

SPECIAL MODELS ON REQUEST

COD.	
2600__285	Fornita completa di cilindro in finitura ottone naturale. Supplied with natural brass cylinder.

FINO AD ESAURIMENTO SCORTA

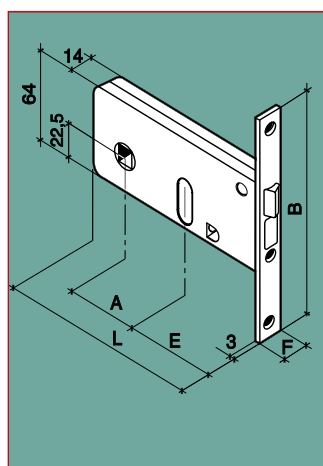
TILL OUT OF STOCK

CARATTERISTICHE GENERALI

Da fascia.
Catenaccio a due mandate. Scrocco reversibile azionato da chiave.
Quadro 8 mm. Scatola, coperchio e frontale zincati.
Fornita in scatola singola.
Contropiastra non inclusa: da ordinare separatamente.

GENERAL SPECIFICATION

Horizontal type.
Double throw deadbolt. Reversible latchbolt operated by key.
8 mm. spindle hole. Zinc plated case, cover and forend.
Supplied in single box.
Strike not included: to be ordered separately.



ALTEZZA SCATOLA 64 MM.

64 MM. CASE HEIGHT

ART.	COD.	F	E	L	B	A	Box	Carton
A6370100	2505170281	16	70	167	160	67	1	40
A6380100	2505180281	16	80	177	160	67	1	40

A6370200	2505270281	22	70	167	160	67	1	40
A6380200	2505280281	22	80	177	160	67	1	40

MODELLI SPECIALI SU RICHIESTA

SPECIAL MODELS ON REQUEST

COD.	
2505__285	Fornita completa di cilindro in finitura ottone naturale. Supplied with natural brass cylinder.

FINO AD ESAURIMENTO SCORTA

TILL OUT OF STOCK

SERRATURE DA INFILARE PER PORTE METALLICHE SCATOLA CHIUSA - FRONTALE IN ACCIAIO -

MORTICE LOCKS FOR METAL FRAMES CLOSED CASE - STEEL FOREND -

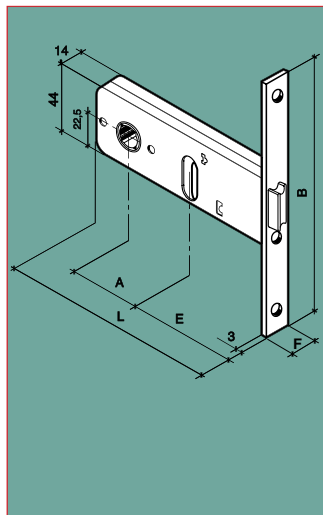


CARATTERISTICHE GENERALI

Da fascia. Catenaccio a due mandate. Scrocco incorporato reversibile azionato da chiave. Quadro 8 mm. Scatola, coperchio e frontale zincati. Fornita in scatola singola.
Contropiastra non inclusa: da ordinare separatamente.

GENERAL SPECIFICATION

Horizontal type. Double throw deadbolt. Deadbolt with built-in reversible latchbolt operated by key. 8 mm. spindle hole. Zinc plated case, cover and forend. Supplied in single box.
Strike not included: to be ordered separately.



ALTEZZA SCATOLA 44 MM.

44 MM. CASE HEIGHT

ART.	COD.	F	E	L	B	A	Box	Carton
A4160100	2500160281	16	60	133	140	46,5	1	40
A4170100	2501470281	16	70	167	160	67	1	40
A4180100	2501480281	16	80	177	160	67	1	40
A4160200	2500260281	22	60	133	140	46,5	1	40
A4170200	2501570281	22	70	167	160	67	1	40
A4180200	2501580281	22	80	177	160	67	1	40

MODELLI SPECIALI SU RICHIESTA

SPECIAL MODELS ON REQUEST

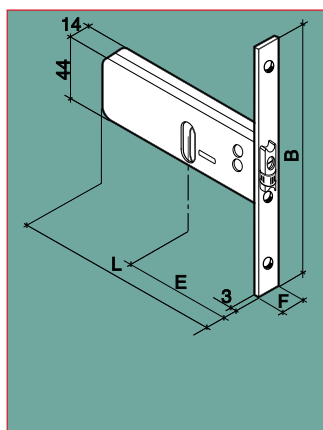
COD.	
250___285	Fornita completa di cilindro in finitura ottone naturale. / Supplied with natural brass cylinder.

CARATTERISTICHE GENERALI

Da fascia.
Catenaccio a due mandate. Rullo regolabile incorporato.
Scatola, coperchio e frontale zincati.
Fornita in scatola singola.
Contropiastra non inclusa: da ordinare separatamente.

GENERAL SPECIFICATION

Horizontal type.
Double throw deadbolt. Deadbolt with built-in adjustable roller.
Zinc plated case, cover and forend.
Supplied in single box.
Strike not included: to be ordered separately.



ALTEZZA SCATOLA 44 MM.

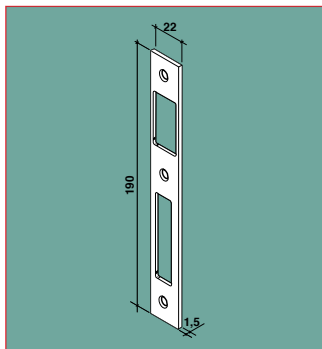
44 MM. CASE HEIGHT

ART.	COD.	F	E	L	B	Box	Carton
A4570100	2509170281	16	70	162	160	1	40
A4580100	2509180281	16	80	162	160	1	40
A4570300	2509270281	20	70	162	160	1	40
A4580300	2509280281	20	80	162	160	1	40

MODELLI SPECIALI SU RICHIESTA

SPECIAL MODELS ON REQUEST

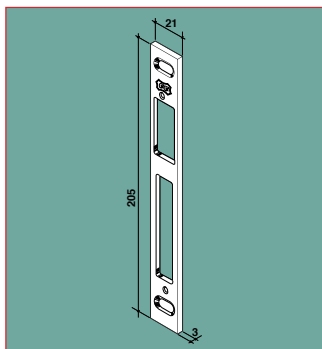
COD.	
2509___285	Fornita completa di cilindro in finitura ottone naturale. / Supplied with natural brass cylinder.



Contropiastra piana in acciaio inox da mm. 190 x 1,5. **Inox stainless steel flat strike, mm. 190 x 1,5.**

COD.		Box
3115402641	Frontale mm. 22, per modello con scrocco./ 22 mm. forend, for latchbolt model.	100
3115702641	Frontale mm. 22, per modello con rullo./ 22 mm. forend, for roller model.	100

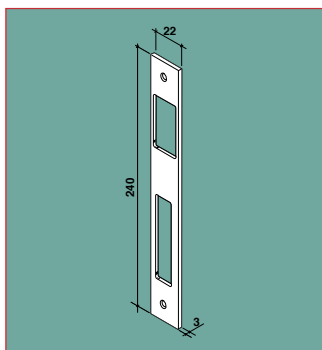
**Per serie: Suitable for models:
A15 - A16**



**Contropiastra piana regolabile in acciaio
nichelato da mm. 205 x 3.** **Adjustable nickel plated steel flat strike,
mm. 205 x 3.**
**Fornita in sacchetto singolo completa di
spessori e 4 viti di fissaggio.** **Supplied in single plastic bag with spacers
and 4 fixing screws.**

COD.		Box
3115810121	Frontale mm. 21, per modello con scrocco./ 21 mm. forend, for latchbolt model.	200
3115910121	Frontale mm. 21, per modello con rullo./ 21 mm. forend, for roller model.	200
3115_10125	Fornita con spessori speciali su richiesta./ Supplied with special spacers on request.	200

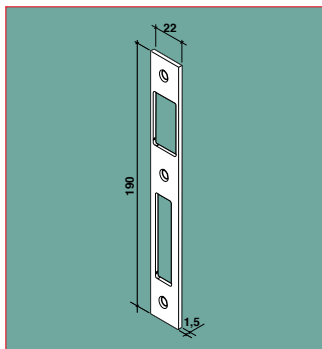
**Per serie: Suitable for models:
A15 - A16 - A17 - A18 - A28 - A29**



**Contropiastra piana in acciaio nichelato da
mm. 240 x 3.** **Nickel plated steel flat strike, mm. 240 x 3.**

COD.		Box
3104102121	Frontale mm. 22, per modello con scrocco./ 22 mm. forend, for latchbolt model.	100
3103802121	Frontale mm. 22, per modello con rullo./ 22 mm. forend, for roller model.	100

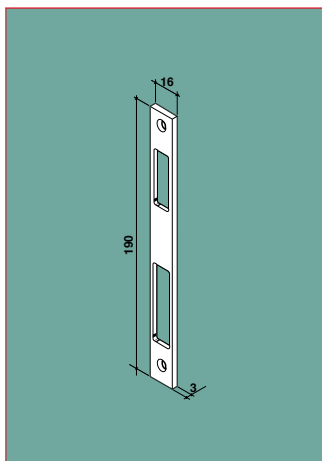
**Per serie: Suitable for models:
A15 - A16 - A17 - A18 - A28 - A29**



Contropiastra piana in acciaio nichelato da mm. 190 x 1,5. **Nickel plated steel flat strike, mm. 190 x 1,5.**

COD.		Box
3104902121	Frontale mm. 22, per modello con scrocco./ 22 mm. forend, for latchbolt model.	100
3107602121	Frontale mm. 22, per modello con rullo./ 22 mm. forend, for roller model.	100

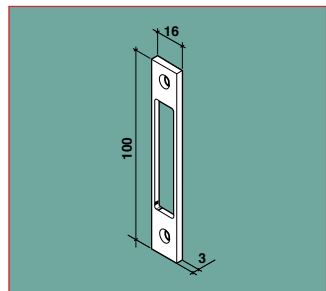
**Per serie: Suitable for models:
A15 - A16 - A17 - A18 - A28 - A29**



**Contropiastra piana in acciaio nichelato da
mm. 190 x 1,5.** **Nickel plated steel flat strike, mm. 190 x 1,5.**

COD.		Box
3109401121	Frontale mm. 16, per modello con scrocco./ 16 mm. forend, for latchbolt model.	100
3109408121	Frontale mm. 20, per modello con scrocco./ 20 mm. forend, for latchbolt model.	100
3109402121	Frontale mm. 22, per modello con scrocco./ 22 mm. forend, for latchbolt model.	100
3109501121	Frontale mm. 16, per modello con rullo./ 16 mm. forend, for roller model.	100
3109508121	Frontale mm. 20, per modello con rullo./ 20 mm. forend, for roller model.	100
3109502121	Frontale mm. 22, per modello con rullo./ 22 mm. forend, for roller model.	100

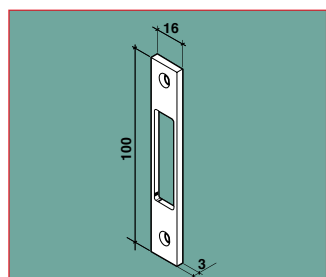
**Per serie: Suitable for models:
A20 - A21**



Contropiastra piana in acciaio nichelato da mm. 100 x 3. Nickel plated steel flat strike, mm. 100 x 3.

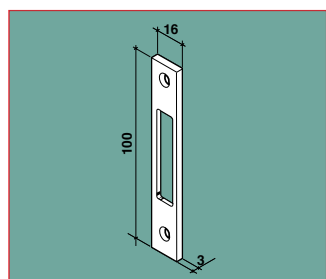
COD.		Box
3109801121	Frontale mm. 16, per modello con solo catenaccio./ 16 mm. forend, for deadbolt only model.	100
3109808121	Frontale mm. 20, per modello con solo catenaccio./ 20 mm. forend, for deadbolt only model.	100
3109802121	Frontale mm. 22, per modello con solo catenaccio./ 22 mm. forend, for deadbolt only model.	100

Per serie: Suitable for models:
A10



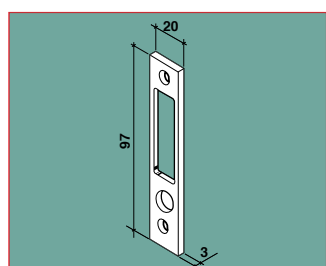
COD.		Box
3109601121	Frontale mm. 16, per modello con solo scrocco./ 16 mm. forend, for latchbolt only model.	100
3109608121	Frontale mm. 20, per modello con solo scrocco./ 20 mm. forend, for latchbolt only model.	100
3109602121	Frontale mm. 22, per modello con solo scrocco./ 22 mm. forend, for latchbolt only model.	100

Per serie: Suitable for models:
A11



COD.		Box
3109701121	Frontale mm. 16, per modello con solo rullo./ 16 mm. forend, for roller only model.	100
3109708121	Frontale mm. 20, per modello con solo rullo./ 20 mm. forend, for roller only model.	100
3109702121	Frontale mm. 22, per modello con solo rullo./ 22 mm. forend, for roller only model.	100

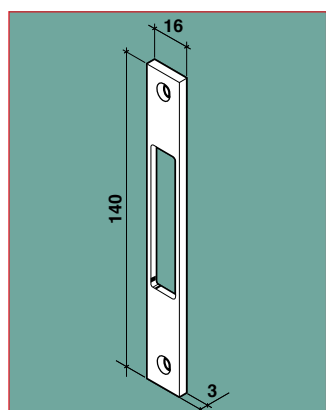
Per serie: Suitable for models:
A12



Contropiastra piana in acciaio zincato da mm. 97 x 3. Zinc plated steel flat strike, mm. 97 x 3.

COD.		Box
3108308281	Frontale mm. 20, per modello con catenaccio a gancio./ 20 mm. forend, for hook bolt model.	100

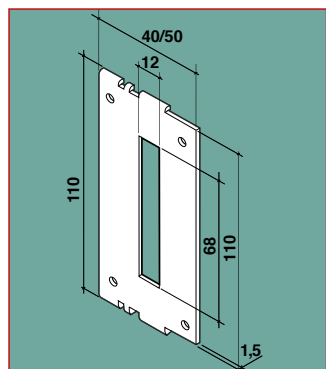
Per serie: Suitable for models:
A13 - A14



Contropiastra piana in acciaio zincato da mm. 140 x 3. Zinc plated steel flat strike, mm. 140 x 3.

COD.		Box
3100201281	Frontale mm. 16, per modello da fascia./ 16 mm. forend, for horizontal models.	100
3100202281	Frontale mm. 22, per modello da fascia./ 22 mm. forend, for horizontal models.	100

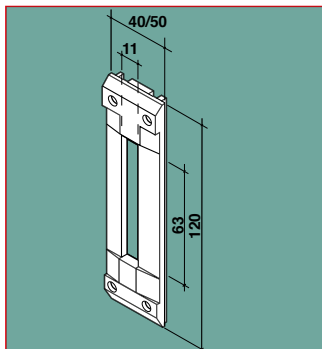
Per serie: Suitable for models:
A41 - A45 - A61 - A63 - A66



Contropiastra piana in acciaio zincato da mm. 140 x 3. Zinc plated steel flat strike, mm. 140 x 3.

COD.		Box
3101404281	Larghezza 40 mm./ 40 mm. width.	100
3101405281	Larghezza 50 mm./ 50 mm. width.	100

Per serie: Suitable for models:
A41 - A45 - A61 - A63 - A66



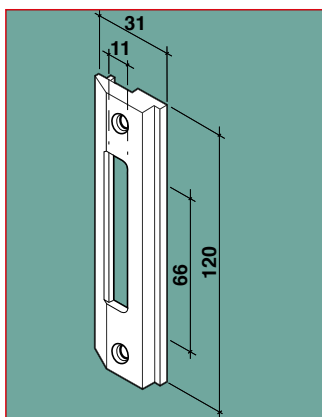
Contropiastra in nylon nero autolubrificante da mm. 120.

Self-lubricating black nylon strike, mm. 120.

COD.		Box
3101604001	Larghezza mm. 40, per modello da fascia. Per profili NC40. 40 mm. width, for horizontal model. For NC40 profiles.	100
3101704001	Larghezza mm. 50, per modello da fascia. Per profili NC50. 50 mm. width, for horizontal model. For NC50 profiles.	100

Per serie: Suitable for models:

A41 - A45 - A61 - A63 - A66



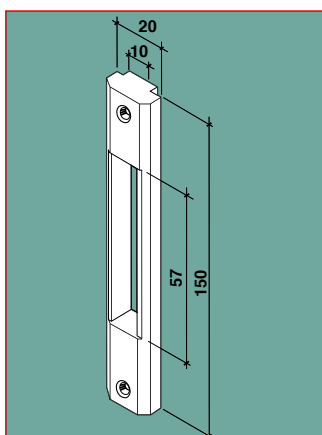
Contropiastra in nylon nero autolubrificante da mm. 120 x 31 per modello da fascia.

Self-lubricating black nylon strike, mm. 120 x 31 for horizontal model.

COD.		Box
3103200001	Per profili: For profiles: RAI ALLUMINIA R40, R50, R50 TT.	100

Per serie: Suitable for models:

A41 - A45 - A61 - A63 - A66



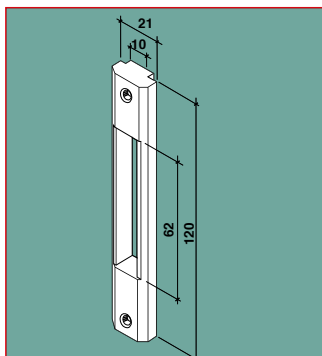
Contropiastra in nylon nero autolubrificante da mm. 150 x 20 per modello da fascia.

Self-lubricating black nylon strike, mm. 150 x 20 for horizontal model.

COD.		Box
3103300001	Per profili: For profiles: ALLCO 5, 5 TT, P4 COMPLANARE. METRA NUOVO NC40 COMPLANARE. METRA NUOVO NC50 COMPLANARE. ALNOR MONTREAL FINESTRE. ALNOR BLINDO BLOCK. ESA GIUNTAL 45/45S. ESA THERMAL 45. OCMA FC40, FC50, TT65	100

Per serie: Suitable for models:

A41 - A45 - A61 - A63 - A66



Contropiastra in nylon nero autolubrificante da mm. 150 x 21 per modello da fascia.

Self-lubricating black nylon strike, mm. 150 x 21 for horizontal model.

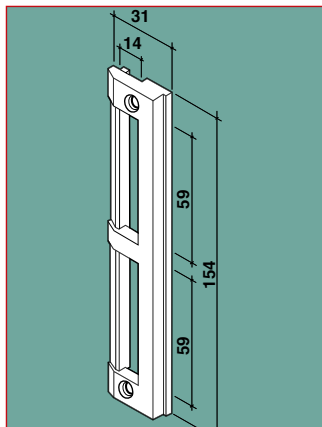
COD.		Box
3103400001	Per profili: For profiles: METRA NUOVO NC40 COMPLANARE.	100

Per serie: Suitable for models:

A41 - A45 - A61 - A63 - A66

ACCESSORI
CONTROPIASTRE PER SERRATURE DA INFILARE
PER PORTE METALLICHE

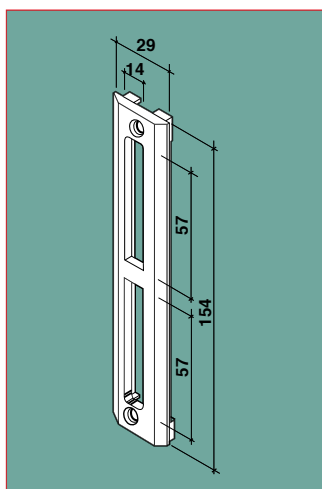
ACCESSORIES
STRIKES FOR METAL FRAMES
MORTICE LOCK



Contropiastra in nylon nero autolubrificante da mm. 154 x 31 per modello da montante. Self-lubricating black nylon strike, mm. 154 x 31 for vertical models.

COD.		Box
3103500001	Per profili: For profiles: RAI ALUMINIA R40, R50, R50 TT.	100

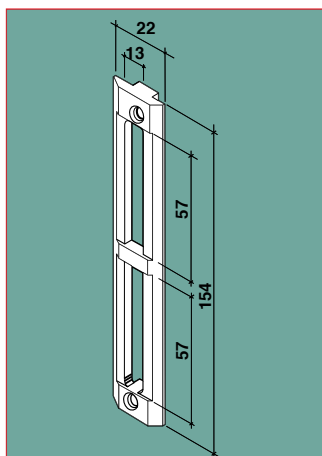
Per serie: Suitable for models:
A15 - A16 - A17 - A18 - A28 - A29



Contropiastra in nylon nero autolubrificante da mm. 154 x 29 per modello da montante. Self-lubricating black nylon strike, mm. 154 x 29 for vertical models.

COD.		Box
3103600001	Per profili: For profiles: ALLCO 5, 5 TT, P4 SORMONTO, 5 SORMONTO. METRA NUOVO NC40 SORMONTO. METRA NUOVO NC50 SORMONTO. METRA NUOVO NC45 INTERNATIONAL. ALNOR MONTREAL FINESTRE. ALNOR BLINDO BLOCK. ESA GIUNTAL 45/45S. ESA THERMAL 45. OCMA FC40, FC45, TT65, ALFA 445. DOMAL STOPPER, NUOVO 40.	100
FINO AD ESAURIMENTO SCORTA TILL OUT OF STOCK		

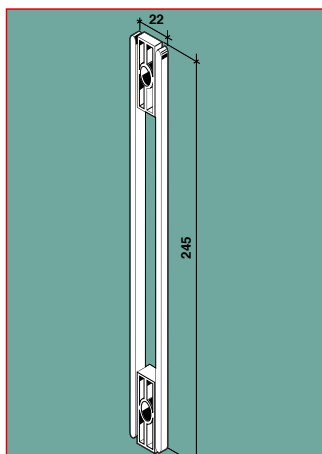
Per serie: Suitable for models:
A15 - A16 - A17 - A18 - A28 - A29



Contropiastra in nylon nero autolubrificante da mm. 154 x 22 per modello da montante. Self-lubricating black nylon strike, mm. 154 x 22 for vertical models.

COD.		Box
3103700001	Per profili: For profiles: METRA NUOVO NC40. METRA NUOVO NC40 COMPLANARE. METRA NUOVO NC45 INTERNATIONAL. ALLCO P4 COMPLANARE.	100

Per serie: Suitable for models:
A15 - A16 - A17 - A18 - A28 - A29



Sottofrontale in nylon nero autolubrificante da mm. 245 x 22 per modello da fascia. Self-lubricating black nylon forend spacer, mm. 245 x 22 for horizontal models.

COD.		Box
3305400001	Frontale mm. 22. 22 mm. forend.	100

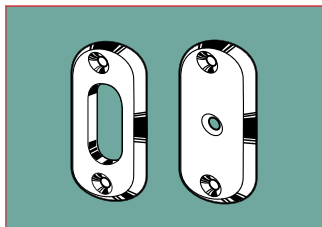
Per serie: Suitable for models:
A15 - A16 - A17 - A18 - A28 - A29



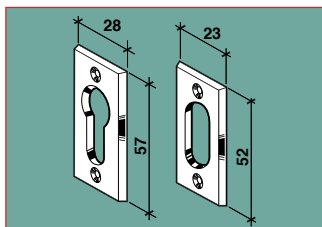
Borchia ovale in acciaio nichelato.

Nickel plated steel oval roses.

COD.		Box
5200300121	Per cilindri profilo europeo./ For europrofile cylinder.	100



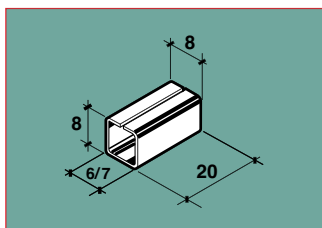
COD.		Box
5201300121	Per cilindri profilo ovale./ For ovalprofile cylinder.	100
5201600121	Per cilindri a spillo./ For crosskey cylinder.	100



Borchia rettangolare in nylon nero.

Black nylon rectangular escutcheons.

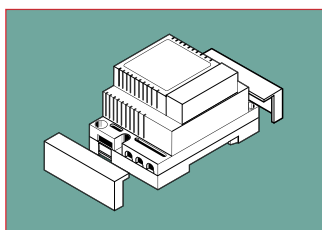
COD.		Box
5201700201	Per cilindri profilo europeo./ For europrofile cylinder.	100
5201800201	Per cilindri profilo ovale./ For ovalprofile cylinder.	100



Riduzioni per quadro maniglia.

Follower reducer.

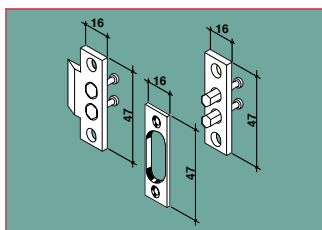
COD.		Box
1407020001	Da quadro mm. 8 a mm. 6/ From 8 mm. to 6 mm. spindle hole.	500
1407120001	Da quadro mm. 8 a mm. 7/ From 8 mm. to 7 mm. spindle hole.	500



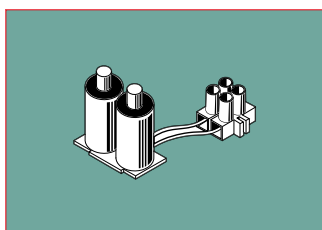
Trasformatore. Servizio intermittente - VA 18. Servizio continuo - VA 13,5.

Transformer. Intermittent current - VA 18. Direct current - VA 13,5

COD.		Box
H511011001	Primario 110 V - Secondario 12 V./ Primary 110 V. Secondary 12 V.	1
H511022001	Primario 220 V - Secondario 12 V./ Primary 220 V. Secondary 12 V.	1



COD.		Box
6007300001	Coppia contatti elettrici con spessore./ Pair of pressure operated contacts.	10



COD.		Box
H200300001	Gruppo bobina elettromagnete 12V per serrature serie A66. 12V solenoid unit for locks series A66.	10